

RENAULT *Alpine* GT

ÉLECTRICITÉ

DOCUMENT DE BASE : MR 273

NOTE TECHNIQUE



8010

MARS 1985
EDITION FRANÇAISE

Sce 0422

ELECTRICITE

SCHEMAS ELECTRIQUES RENAULT ALPINE GT TYPE D 500 MODELE 1985

Sommaire	Pages
— Identification des fils	1 et 2
— Fonctions représentées	3
— Répertoire des organes	4 et 5
— Schémas électriques	6 à 48
— Fusibles	49
— Position des relais	50
— Position des câblages	51
— Passage câblages	52 à 61

IDENTIFICATION DES FILS

Chaque fil est identifié par :

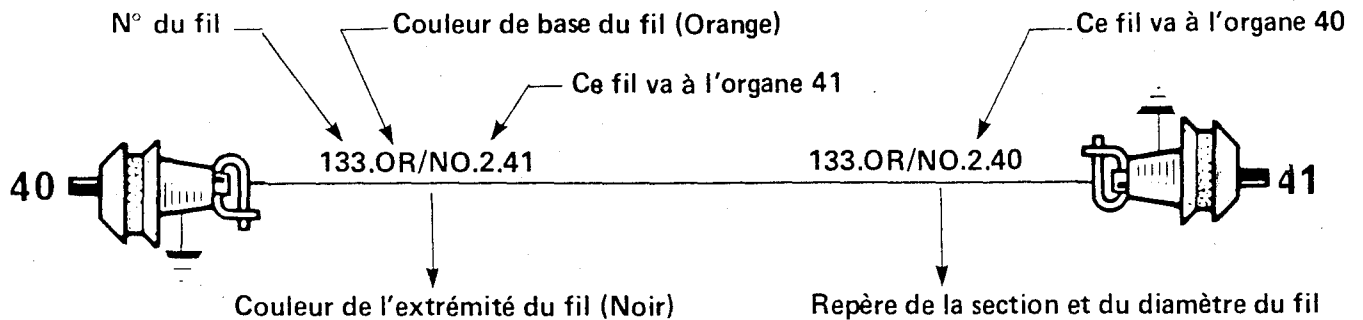
- Son numéro.
- Un repère de couleur indiquant la couleur de base de l'isolant (il existe quatre couleurs de base donnant l'état électrique du fil ; voir page suivante).
- Un autre repère de couleur indiquant la couleur de l'extrémité du fil (la couleur des filets n'est pas indiquée).
- Dans certains cas le numéro de l'organe vers lequel se dirige le fil.

COULEURS DES FILS

Exemple :

Soit sur le schéma ci-dessous l'organe 40 (contact de feuilure de porte gauche) d'où part le fil : 133.OR/NO.2.41 qui va à l'organe 41.

A l'organe 41 (contact de feuilure de porte droite), nous retrouvons le fil 133, mais repéré : 133.OR/NO.2.40.



Couleurs des fils et des connecteurs

BA	BE	BJ	CY	GR	JA	MA	NO	OR	RG	SA	VE	VI
Blanc	Bleu	Beige	Cristal	Gris	Jaune	Marron	Noir	Orange	Rouge	Saumon	Vert	Violet

Diamètre et section des conducteurs

Repère	1	2	3	4	5	6	7	8	9	10	11	12	
Diamètre (mm)	0,7	0,9	1	1,2	1,4	1,6	2	2,5	3	4,5	5	7	8
Section (mm ²)	0,4	0,6	0,8	1	1,5	2	3	5	7	15	20	40	50

Principe (câblages électriques autres que ceux livrés avec les appareils électriques)

1) COULEURS AVEC ÉTAT ÉLECTRIQUE FONDAMENTAL

- Rouge : + 12 Volts avant contact.
- Jaune : + 12 Volts après contact.
- Bleu : Circuit veilleuse ou identificateurs.
- Noir : Masse franche.

2) COULEURS SANS ETAT ELECTRIQUE FONDAMENTAL

Toutes couleurs autres que celles du paragraphe (1).

Cas particuliers :

- Le + démarreur, les masses intermittentes, les inversions de polarités ne sont pas des états électriques fondamentaux.
- Les appareils de protection (fusibles et thermiques) ne changent pas l'état électrique des fils.

NOTA : Le repère couleur situé à côté d'un connecteur sur les schémas électriques indique la couleur de celui-ci (Exemple (NO)).

FONCTIONS REPRÉSENTÉES

NOTA : En regard de la fonction recherchée et du véhicule concerné, vous trouverez l'indice de la planche où se situe celle-ci.

Exemple : 88933 1

	Sans conditionnement d'air	Avec conditionnement d'air
Allumage	11	11
Allume-cigares	24	24
Antipollution	20	20
Antipollution (SUISSE)	34	34
Auto-radio	22	22
Avertisseur sonore	2	2
Chauffage	3	43
Compteur	8	42
Condamnation des portes	26	26
Conditionnement d'air	—	43
Contacteurs d'ouverture de portes	27	27
Circuit de charge	13	13
Débitmètre	8	42
Démarrreur	11	11
Eclairage interrupteurs	32	32
Eclaireur vide-poches	32	32
Essuie/lave-vitre	4	4
Feu de brouillard arrière	10	10
Feu de brouillard avant	29	29
Feux de croisement	1	35
Feux de marche arrière	18	18
Feux de position	30	37
Feux de route	1	35
Feux de stop	21	21
Feux indicateurs de direction	31	38
Frein à main	15	36
Indicateur pression d'huile	12	12
Jauge à carburant	8	42
Lève-vitre	23	23
Lunette arrière dégivrante	9	9
Manocontact d'huile	12	12
Mini liquide de refroidissement	17	17
Mini liquide lave-glace	16	16
Montre	24	24
Motoventilateur arrière	19	19
Motoventilateur de refroidissement	6	39
Nivocode	15	36
Ordinateur de bord	8	42
Oubli d'éclairage et clignotants	33	33
Ouverture des portes	25	25
Plafonniers	26	26
Pompe à essence	7	41
Rétroviseurs électriques	28	28
Sonde de niveau d'huile	12	12
Thermistance	14	14
Usure plaquettes	5	40

RÉPERTOIRE DES ORGANES

- 1 Feu de position et/ou clignotant avant gauche
- 2 Feu de position et/ou clignotant avant droit
- 7 Optique route/croisement gauche
- 8 Optique route/croisement droit
- 12 Alternateur
- 15 Démarreur
- 16 Batterie
- 17 Motoventilateur de refroidissement
- 18 Bobine d'allumage (ou fixation)
- 19 Allumeur
- 20 Pompe lave-vitre électrique
- 21 Manoccontact de pression d'huile
- 22 Thermocontact déclenchement motoventilateur N° 1
- 24 Frein avant gauche
- 25 Frein avant droit
- 26 Moteur essuie-vitre
- 27 Nivocode ou Indicateur de Chute de Pression (I.C.P.)
- 28 Motoventilateur de chauffage
- 29 Tableau de bord
- 36 Rhéostat ou résistances de ventilateur de chauffage
- 37 Inverseur lève-vitre gauche
- 38 Inverseur lève-vitre droit
- 39 Instrument complémentaire de tableau de bord
- 42 Moteur lève-vitre gauche
- 43 Moteur lève-vitre droit
- 45 Raccordement câblage avant - platine de servitudes
- 46 Raccordement câblage avant - platine de servitudes
- 48 Raccordement câblage avant - platine de servitudes
- 52 Contacteur de stop
- 53 Contacteur antivol
- 54 Éclaireur commandes de chauffage
- 55 Éclaireur vide-poches
- 56 Allume-cigares
- 58 Commande essuie/lave-vitre
- 59 Appareil commande des feux (et des clignotants)
- 61 Borne avant contact
- 64 Contacteur de frein à main
- 65 Jauge à combustible
- 66 Lunette arrière dégivrante
- 68 Ensemble feux arrière gauches
- 69 Ensemble feux arrière droits
- 70 Éclaireurs plaque de police
- 72 Contacteur feux de recul
- 74 Centrale clignotante
- 75 Contacteur ventilateur de chauffage
- 76 Rhéostat éclairage tableau de bord et voyants
- 77 Prise diagnostic
- 80 Raccordement avec câblage moteur
- 81 Raccordement avec câblage arrière N° 1
- 82 Raccordement avec câblage pontet
- 86 Relais oubli d'éclairage
- 87 Antenne radio
- 90 Compresseur de conditionnement d'air
- 91 Raccordement avec câblage témoin d'usure des plaquettes de freins
- 109 Capteur de vitesse
- 110 Relais motoventilateur de refroidissement
- 114 Relais temporisateur essuie-vitre
- 123 Montre
- 126 Contacteur pied levé
- 135 Servo-verrouillage porte avant gauche
- 136 Servo-verrouillage porte avant droite
- 139 Plafonnier avant central
- 141 Raccordement avec câblage autoradio
- 144 Raccordement avec câblage plafonnier
- 145 Raccordement avec câblage allumage transistorisé
- 146 Thermistance (et thermocontact)
- 147 Résistance bobine d'allumage
- 150 Haut-parleur avant gauche
- 151 Haut-parleur avant droit
- 162 Relais de conditionnement d'air N° 1
- 164 Pompe à essence électrique
- 167 Relais lunette arrière dégivrante
- 182 Équilibreur de hayon droit
- 183 Équilibreur de hayon gauche
- 185 Contacteur de vide-poches
- 187 Relais tachymétrique (pompe à essence)
- 195 Coupeur de ralenti
- 209 Sonde niveau d'huile
- 211 Haut-parleur panneau arrière droit
- 212 Haut-parleur panneau arrière gauche
- 217 Rétroviseur à commande électrique côté conducteur
- 224 Frein arrière droit
- 225 Frein arrière gauche
- 229 Motoventilateur d'extraction d'air
- 230 Boîtier de déclenchement de l'allumage
- 233 Thermocontact d'huile
- 236 Raccordement avec câblage liaison moteur
- 241 Compresseur avertisseur
- 242 Boîtier électronique de niveau d'huile moteur
- 245 Feu additionnel gauche
- 246 Feu additionnel droit
- 248 Relais feux additionnels N° 2
- 262 Tableau de commande conditionnement d'air et chauffage
- 263 Relais motoventilateur N° 2
- 264 Motoventilateur N° 2
- 272 Contacteur axe de papillon de carburateur
- 273 Débitmètre
- 274 Épissure N° 1
- 283 Electrovanne d'avance d'allumage
- 286 Épissure N° 2
- 289 Épissure N° 3
- 290 Épissure N° 4
- 295 Sonde d'air de conditionnement d'air
- 296 Relais compresseur avertisseur
- 297 Disjoncteur thermique de motoventilateur
- 298 Disjoncteur thermique de motoventilateur additionnel
- 306 Télécommande de décondamnation

RÉPERTOIRE DES ORGANES

- 310 Diode conditionnement d'air
- 311 Raccordement avec câblage porte passager
- 327 Relais temporisateur plafonnier
- 330 Contacteur de fermeture de porte avant gauche
- 331 Contacteur de fermeture de porte avant droite
- 340 Boîtier ordinateur de bord
- 378 Pressostat haute pression de conditionnement d'air
- 379 Pressostat basse pression de conditionnement d'air
- 382 Raccordement avec câblage porte conducteur
- 408 Commande rétroviseur électrique
- 415 Raccordement avec câblage feux additionnels avant
- 425 Autoradio
- 432 Raccordement câblage planche de bord - câblage avant droit
- 433 Raccordement câblage planche de bord - câblage avant gauche
- 434 Haut-parleur gauche (tweeter)
- 435 Haut-parleur droit (tweeter)
- 438 Épissure N° 5
- 439 Épissure N° 6
- 440 Épissure N° 7
- 441 Épissure N° 8
- 443 Module commande autoradio
- 445 Raccordement avec câblage moteur N° 2
- 446 Borne avant contact N° 2
- 447 Détecteur niveau liquide de refroidissement
- 452 Relais électrovanne
- 456 Raccordement avec câblage motoventilateur de refroidissement
- 459 Électrovanne antipollution
- 460 Épissure N° 9
- 461 Épissure N° 10
- 462 Relais temporisateur condamnation des portes
- 463 Relais rhéostat d'éclairage
- 464 Épissure N° 11
- 466 Électrovanne volet de recyclage
- 467 Épissure N° 12
- 476 Détecteur liquide lave-vitre
- 483 Relais motoventilateur N° 3
- 484 Épissure N° 13
- 487 Épissure N° 14
- 490 Pressostat motoventilateur conditionnement d'air
- 494 Épissure N° 15
- 495 Épissure N° 16
- 496 Épissure N° 17
- 497 Épissure N° 18
- 498 Épissure N° 19
- 499 Épissure N° 20
- 500 Épissure N° 21
- 501 Épissure N° 22
- 502 Épissure N° 23
- 503 Épissure N° 24
- 504 Épissure N° 25
- 505 Épissure N° 26
- 506 Épissure N° 27
- 507 Épissure N° 28
- 508 Épissure N° 29
- 517 Masse pied avant gauche
- 518 Masse pied avant droit
- 525 Commande ouverture/fermeture porte conducteur
- 526 Commande ouverture/fermeture porte passager
- 527 Thermocontact de déclenchement motoventilateur arrière
- 528 Thermostat de conditionnement d'air
- 529 Raccordement avec câblage tableau de bord
- 530 Ensemble interrupteurs gauches
- 531 Ensemble interrupteurs droits
- 532 Raccordement avec boîtier voyants
- 533 Relais serrure gauche
- 534 Relais serrure droite
- 535 Relais feu brouillard arrière
- 536 Décodeur des ouvrants
- 537 Moteur serrure porte conducteur
- 538 Moteur serrure porte passager
- 540 Éclaireur cendrier avant
- 541 Éclaireur cendrier arrière

RENAULT *Alpine* GT

ELEKTRICITEIT

Behoort bij : M.R. 273

**SERVICE
MEDEDELING**



8010

MAART 1985
ED. NEERLANDAISE

ELEKTRICITEIT

SCHEMA'S ELEKTRISCHE INSTALLATIE RENAULT ALPINE GT

TYPE D500 MODELJAAR 1985

INHOUD	Blz.
- Herkenbaarheid van de draden	1 en 2
- Functies die in deze mededeling voorkomen	3
- Overzicht van de organen	4 en 5
- Schema's	6 t/m 48
- Zekeringen	49
- Plaats van de relais	50
- Overzicht van de massa-aansluitingen en kabelbundels	51
- Ligging van de kabelbundels	52 t/m 61

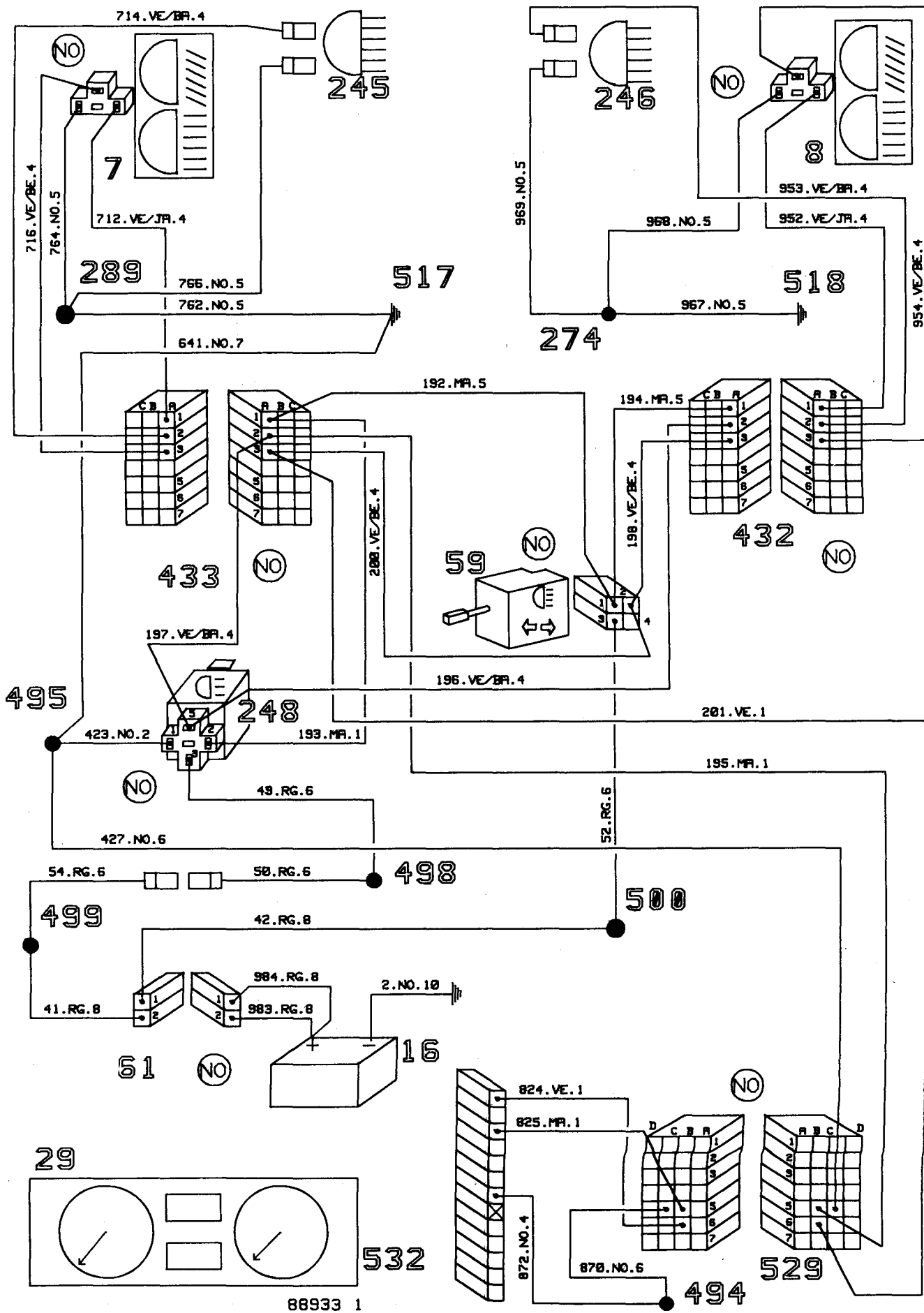
HERKENBAARHEID VAN DE DRADEN

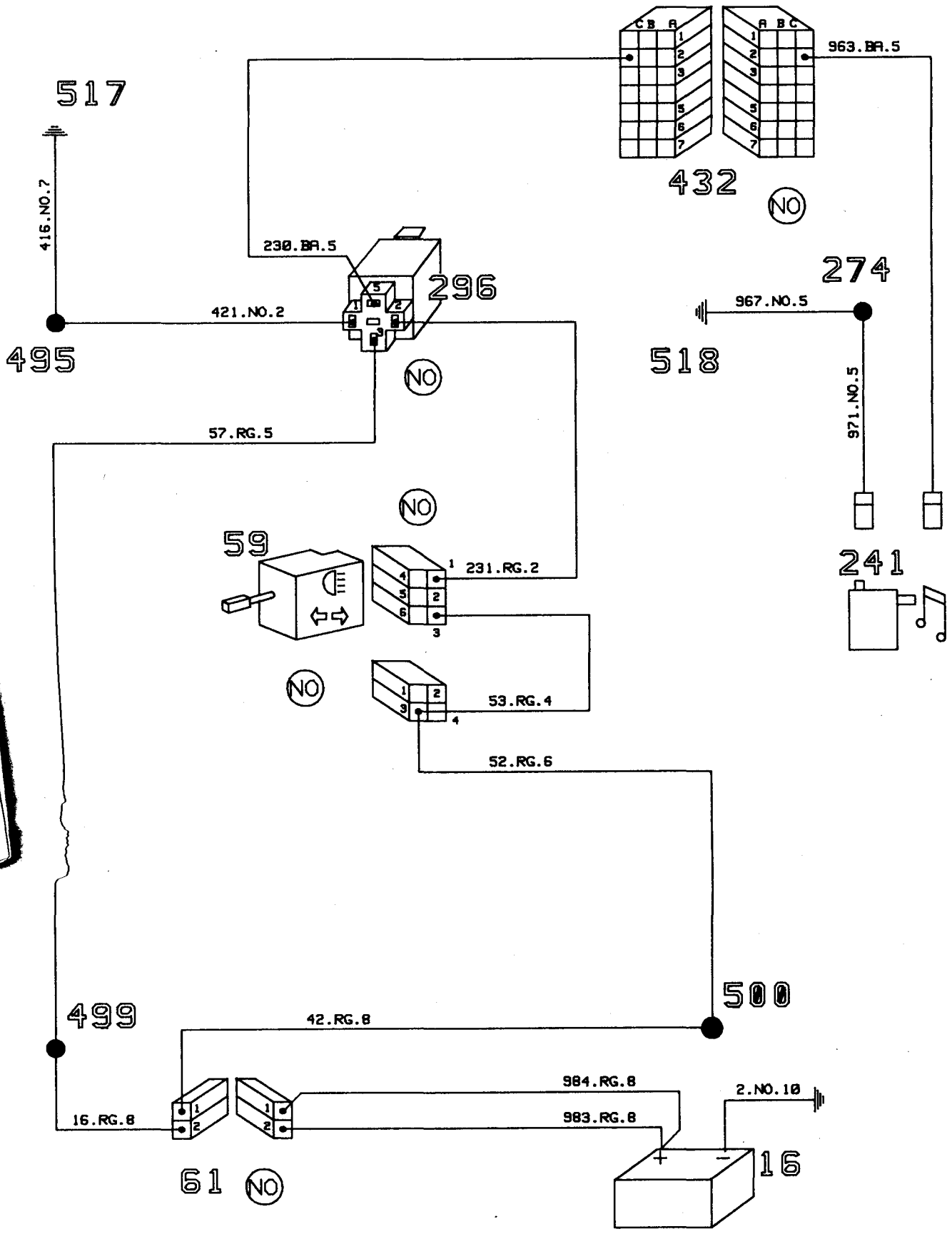
Iedere draad in dit schema is te herkennen aan:

- zijn nummer,
- het kleurmerkteken: vier basiskleuren, zie volgende bladzijde, geven de elektriciteitsstaat van de draad aan,
- een kleurmerkteken of gekleurde huls aan het eind van de draad (de kleur van de dunne draden zelf wordt niet aangegeven),
- in bepaalde gevallen het nummer van het orgaan waar de draad naar toe gaat.

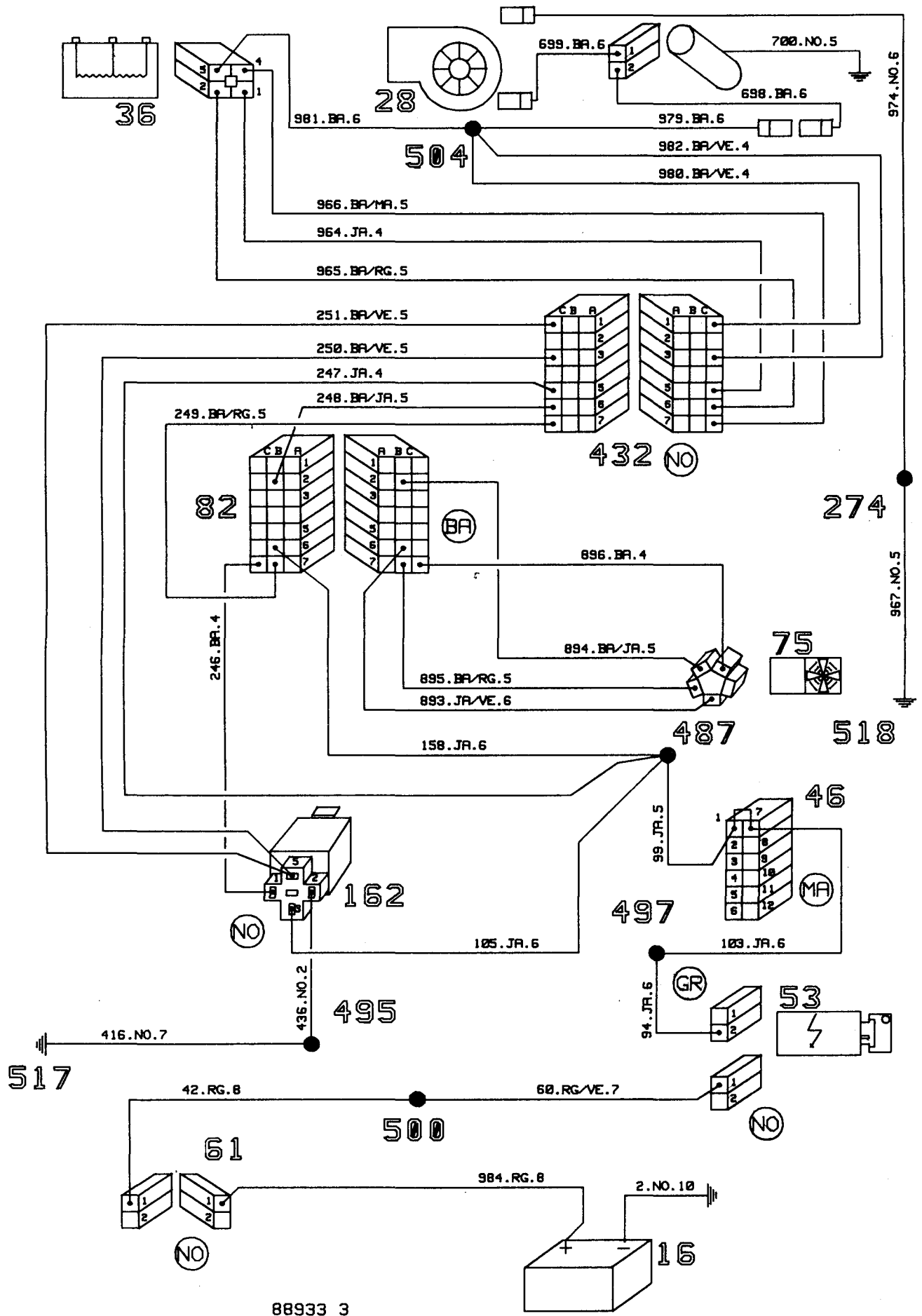
RENAULT
ALPINE

SCHEMA VAN DE ELEKTRISCHE INSTALLATIE

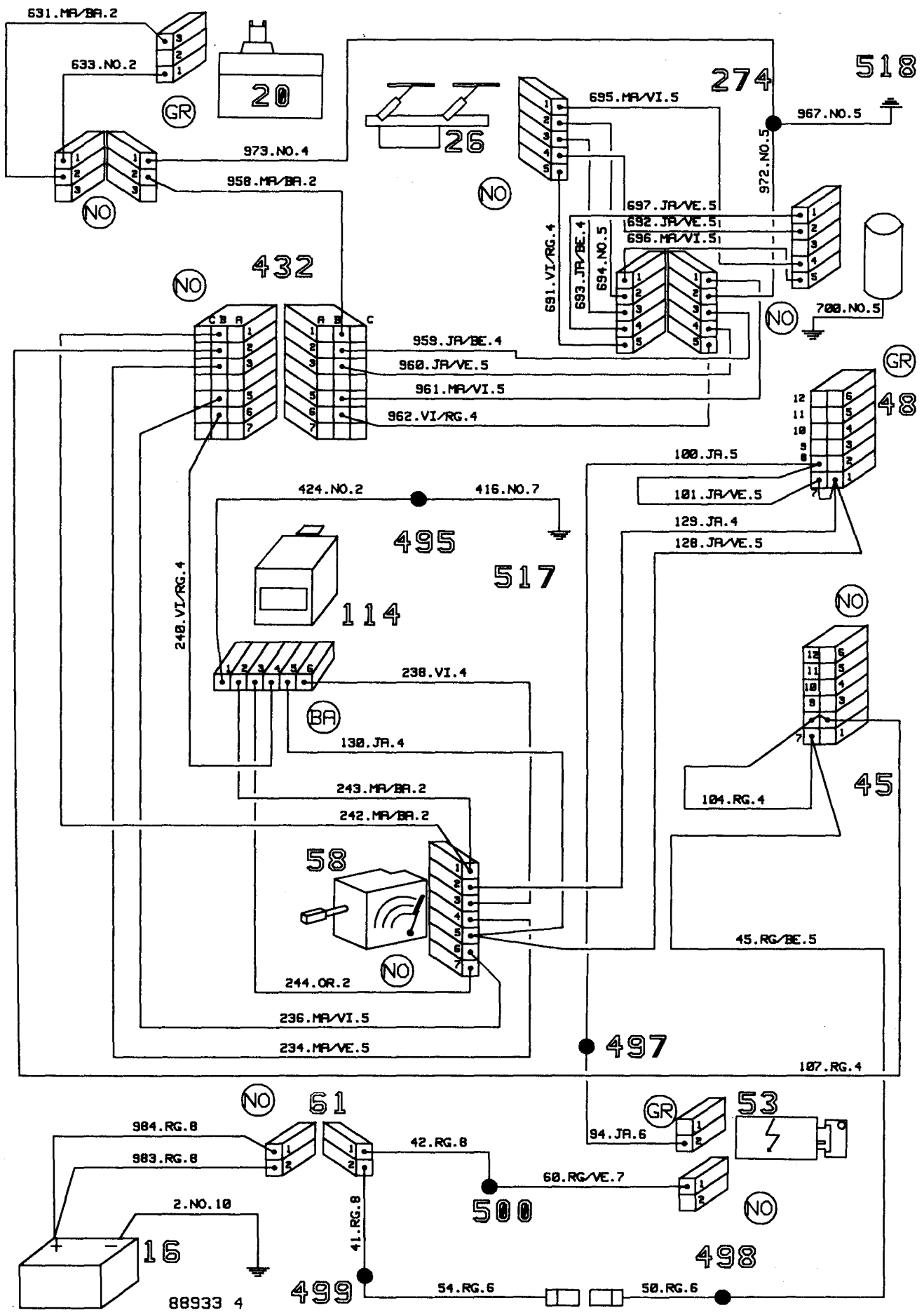


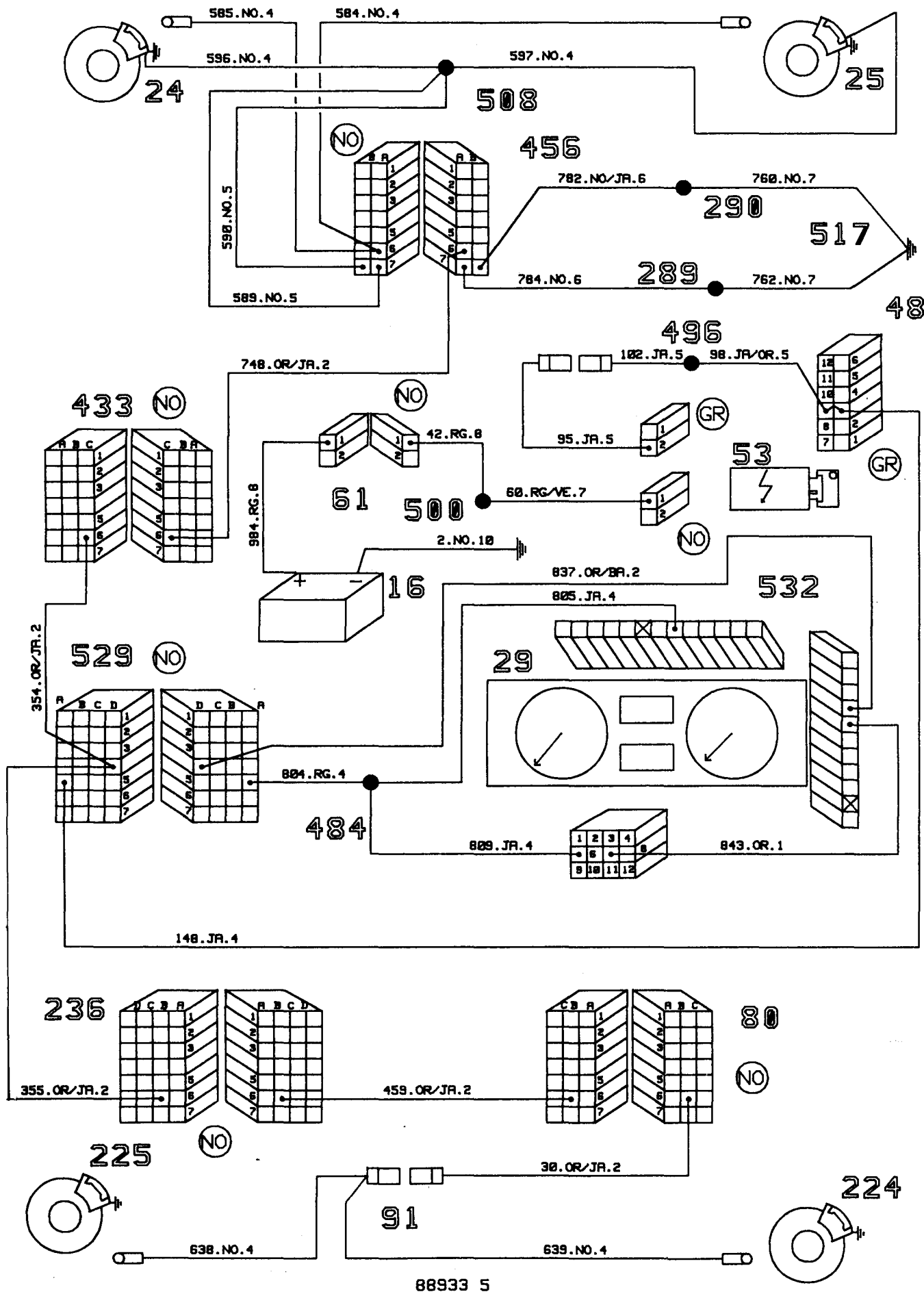


88933 2

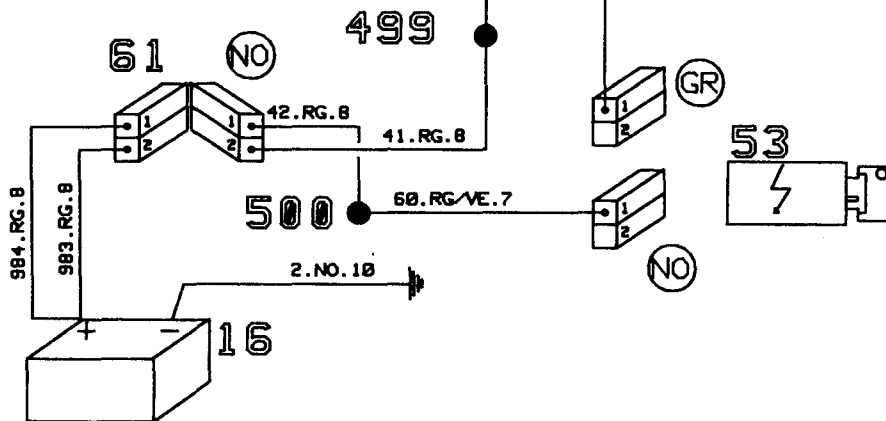
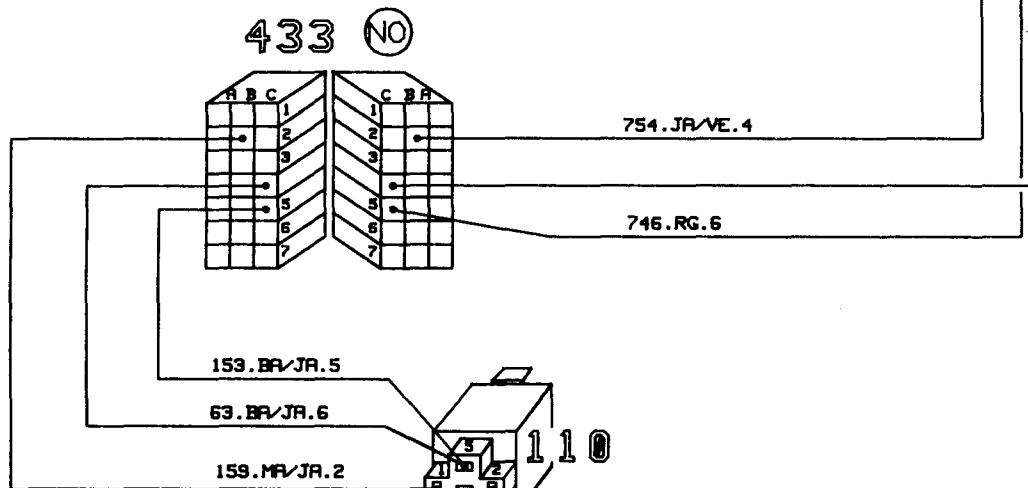
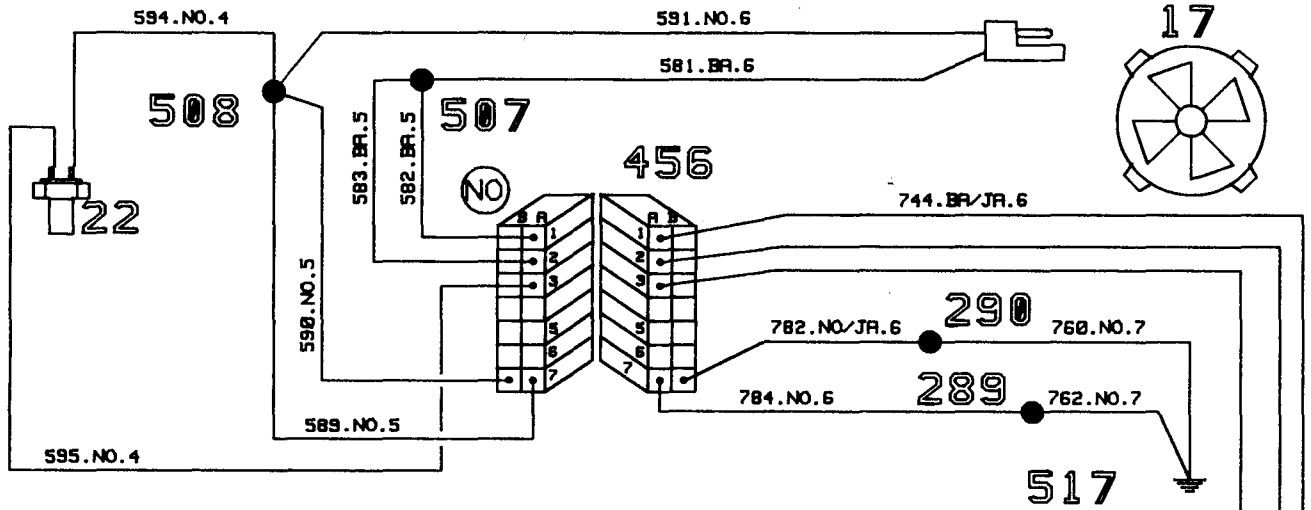


88933 3

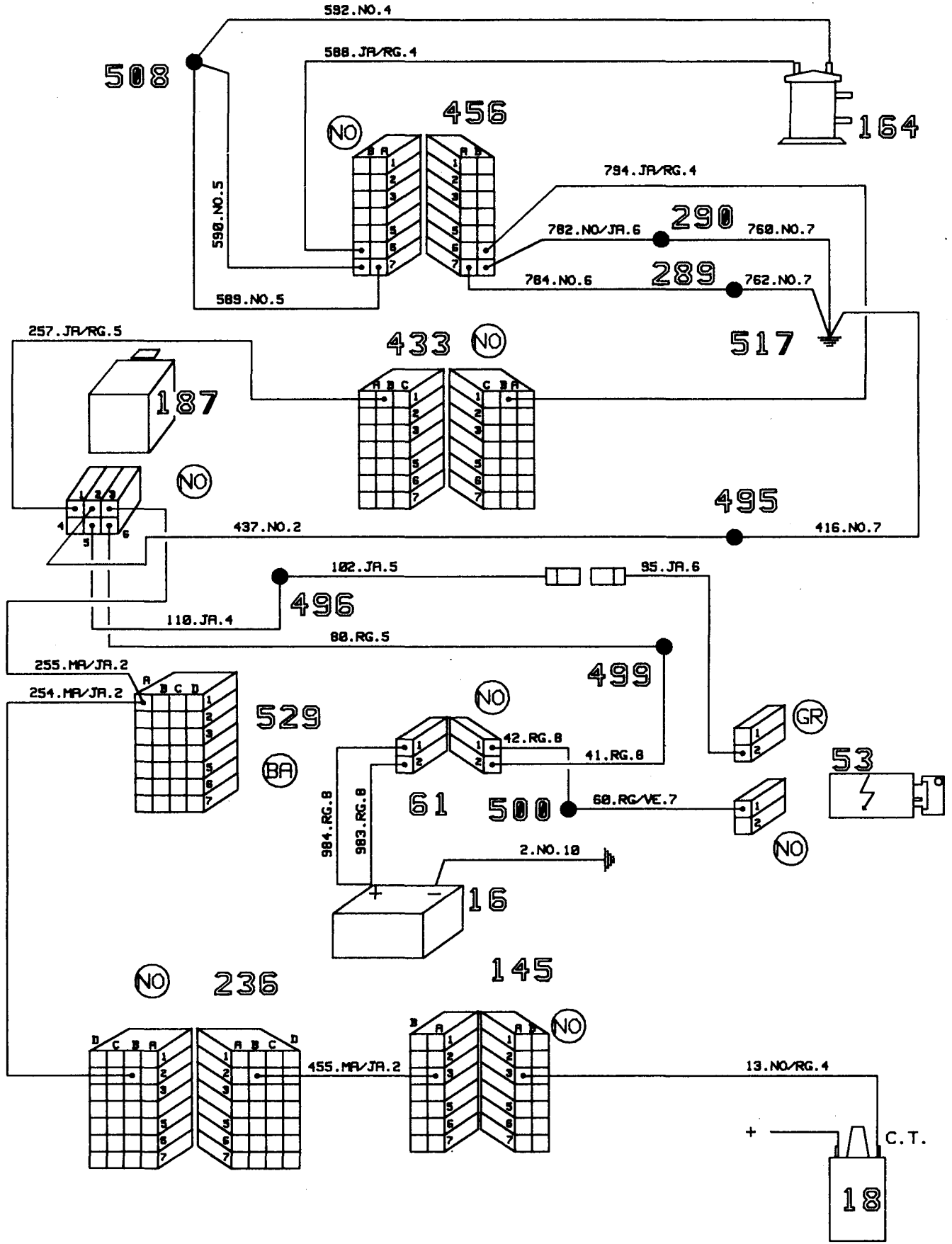




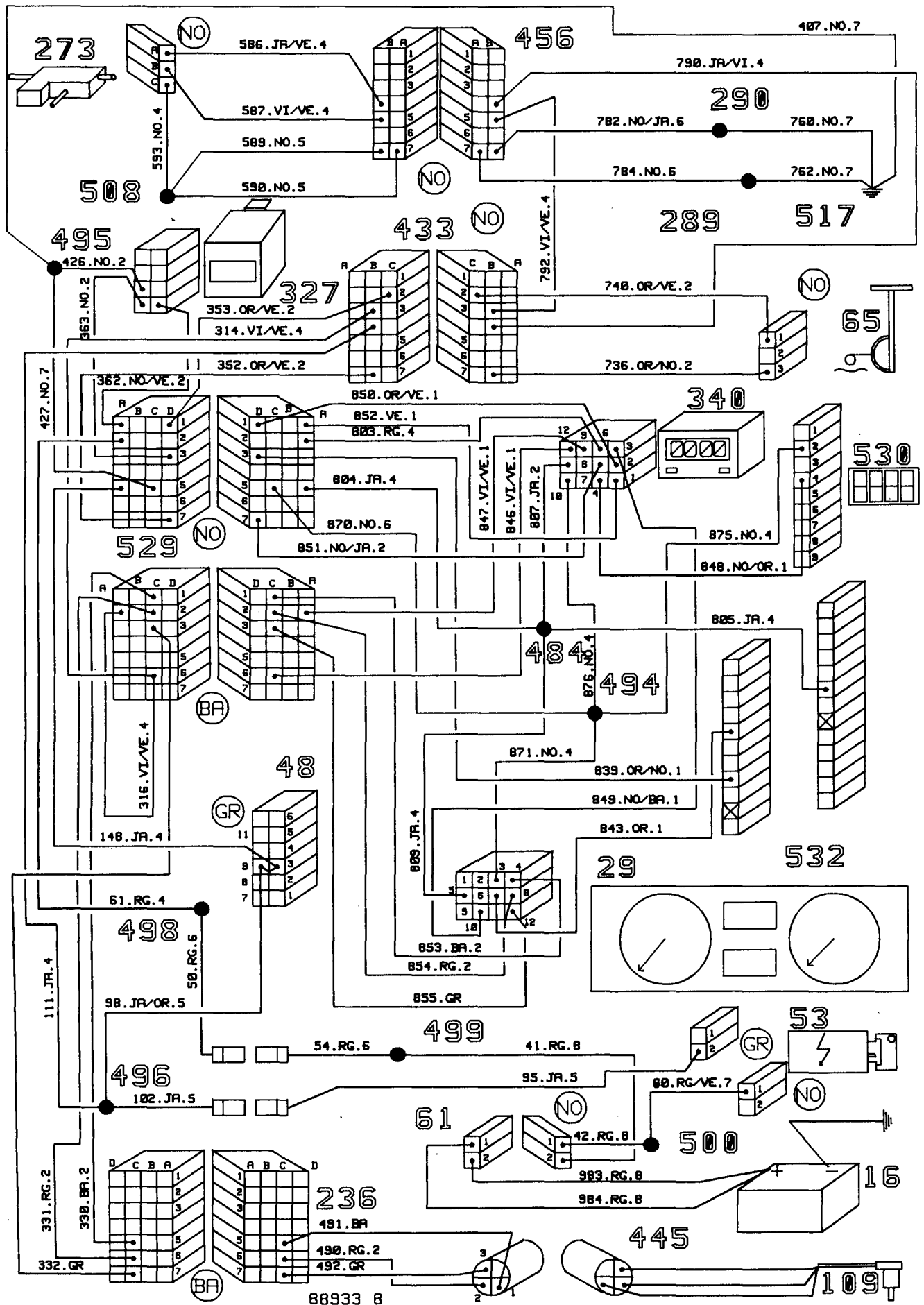
88933 5

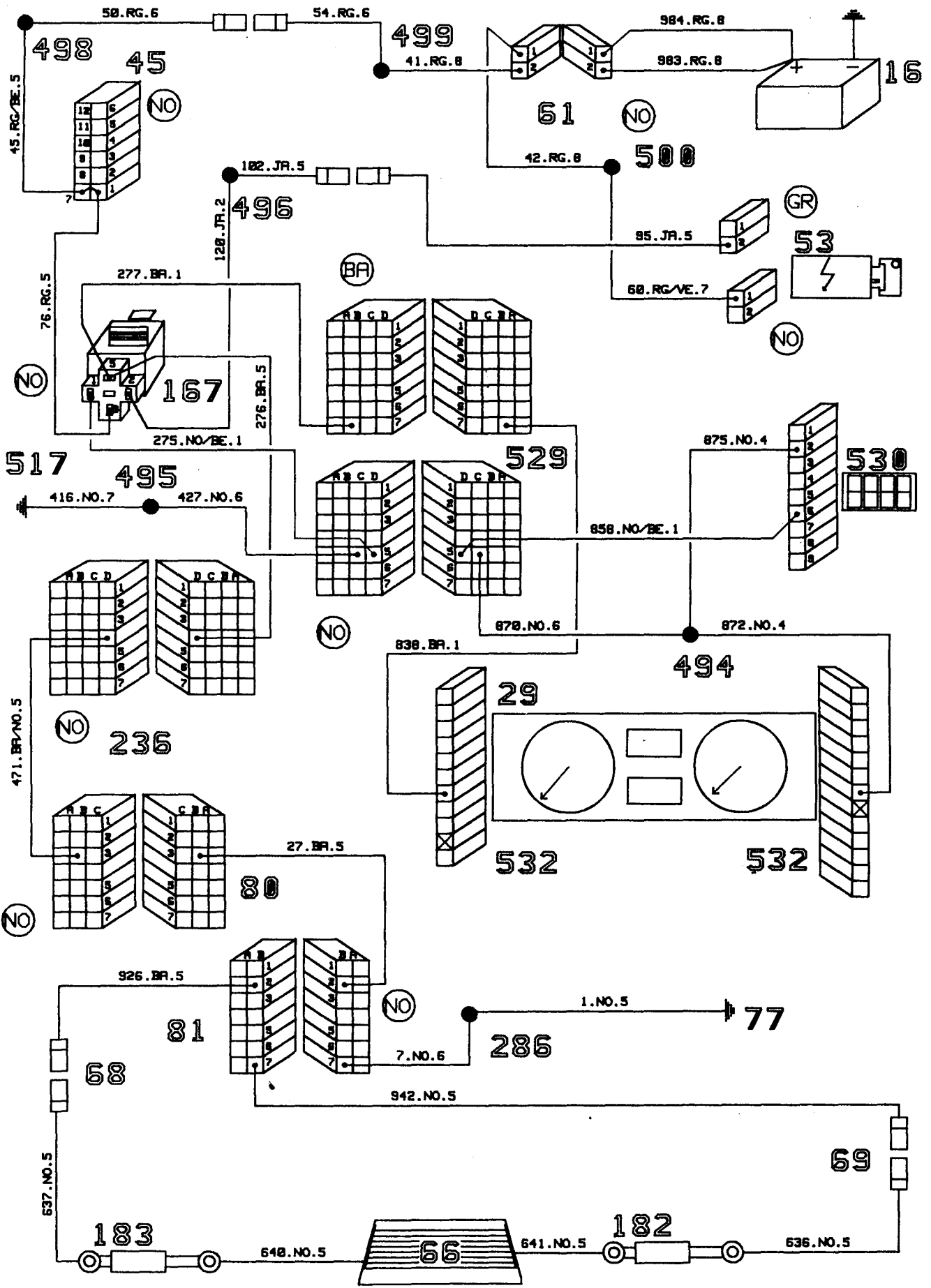


88933 6

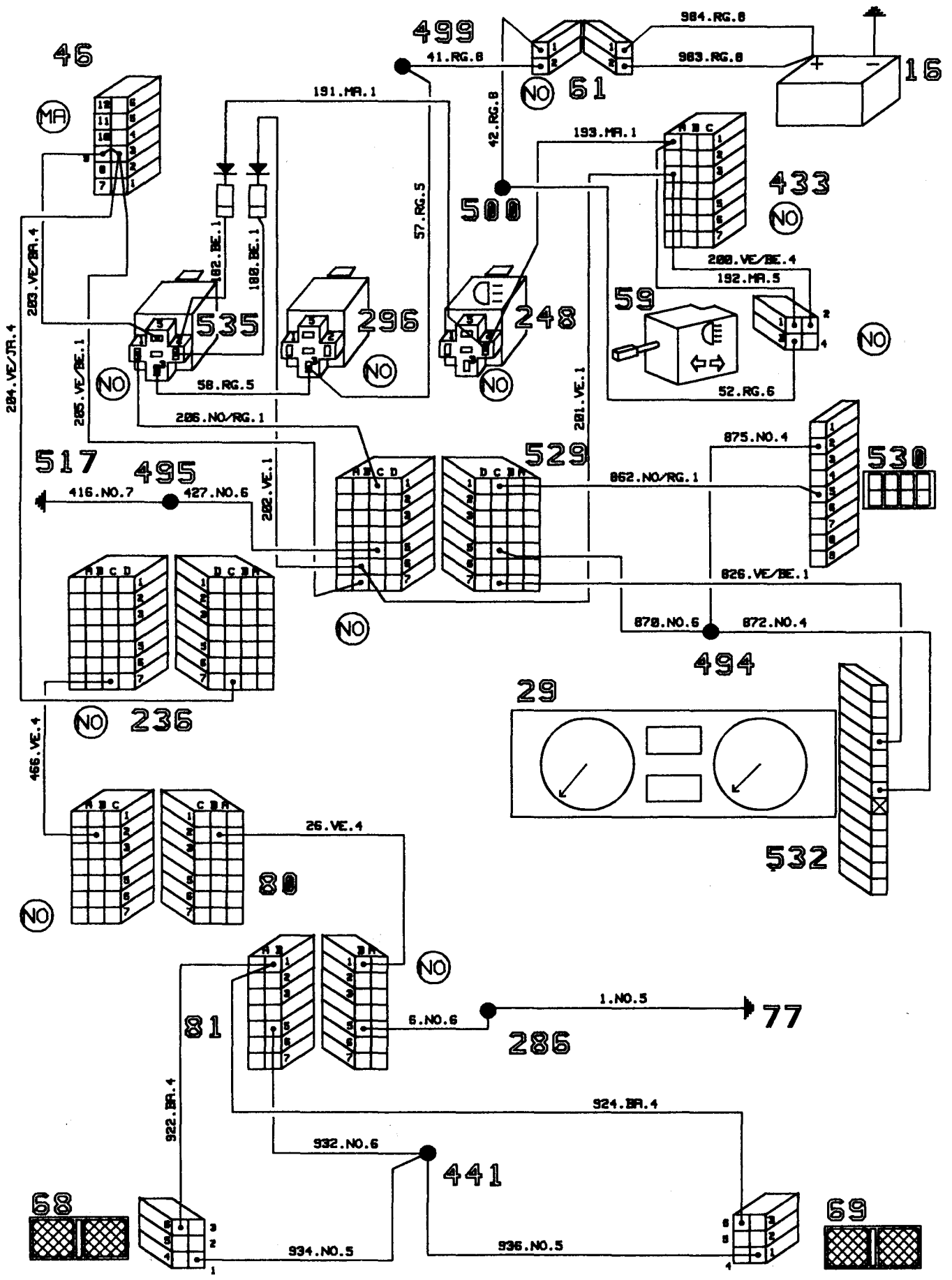


88933 7

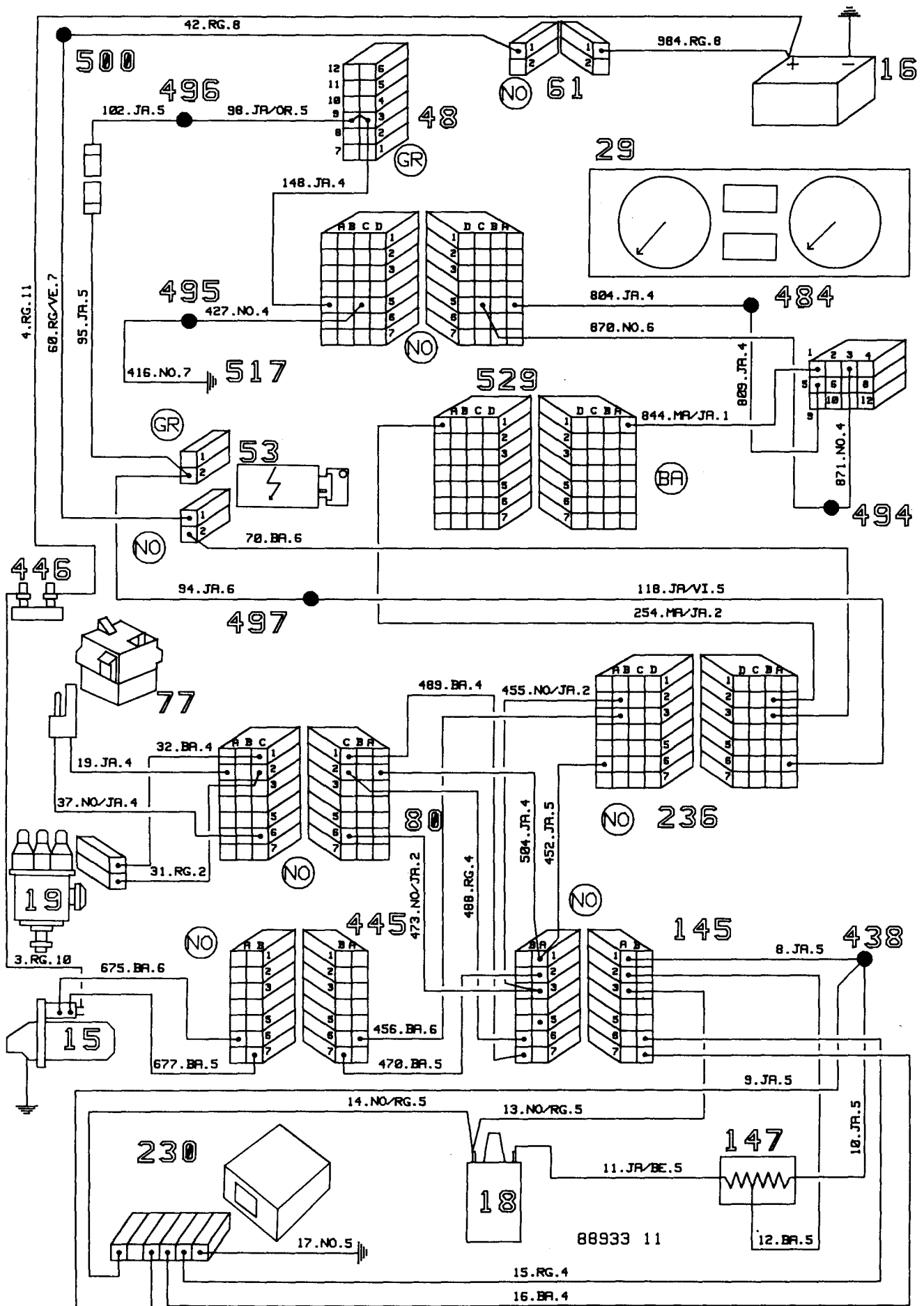


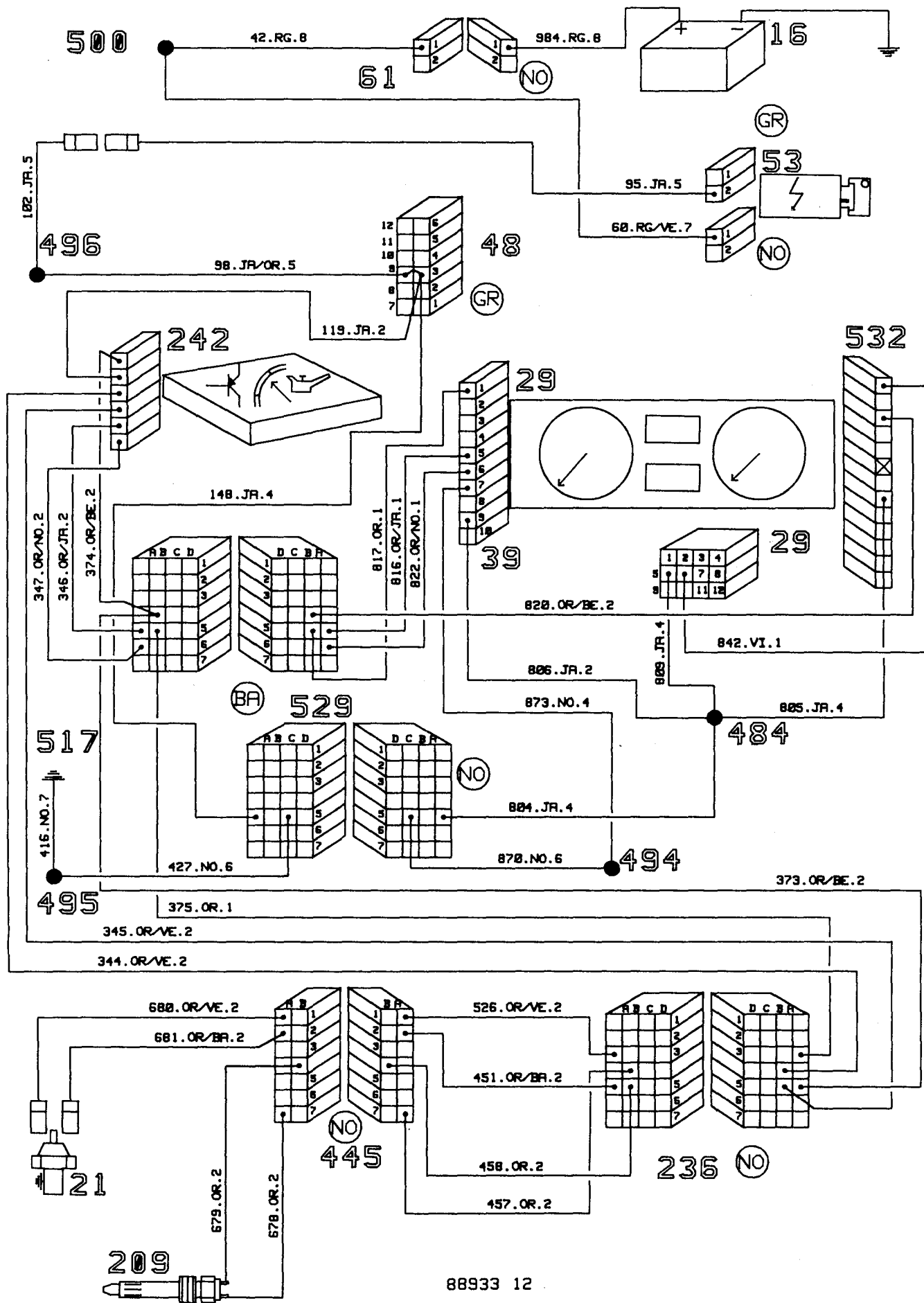


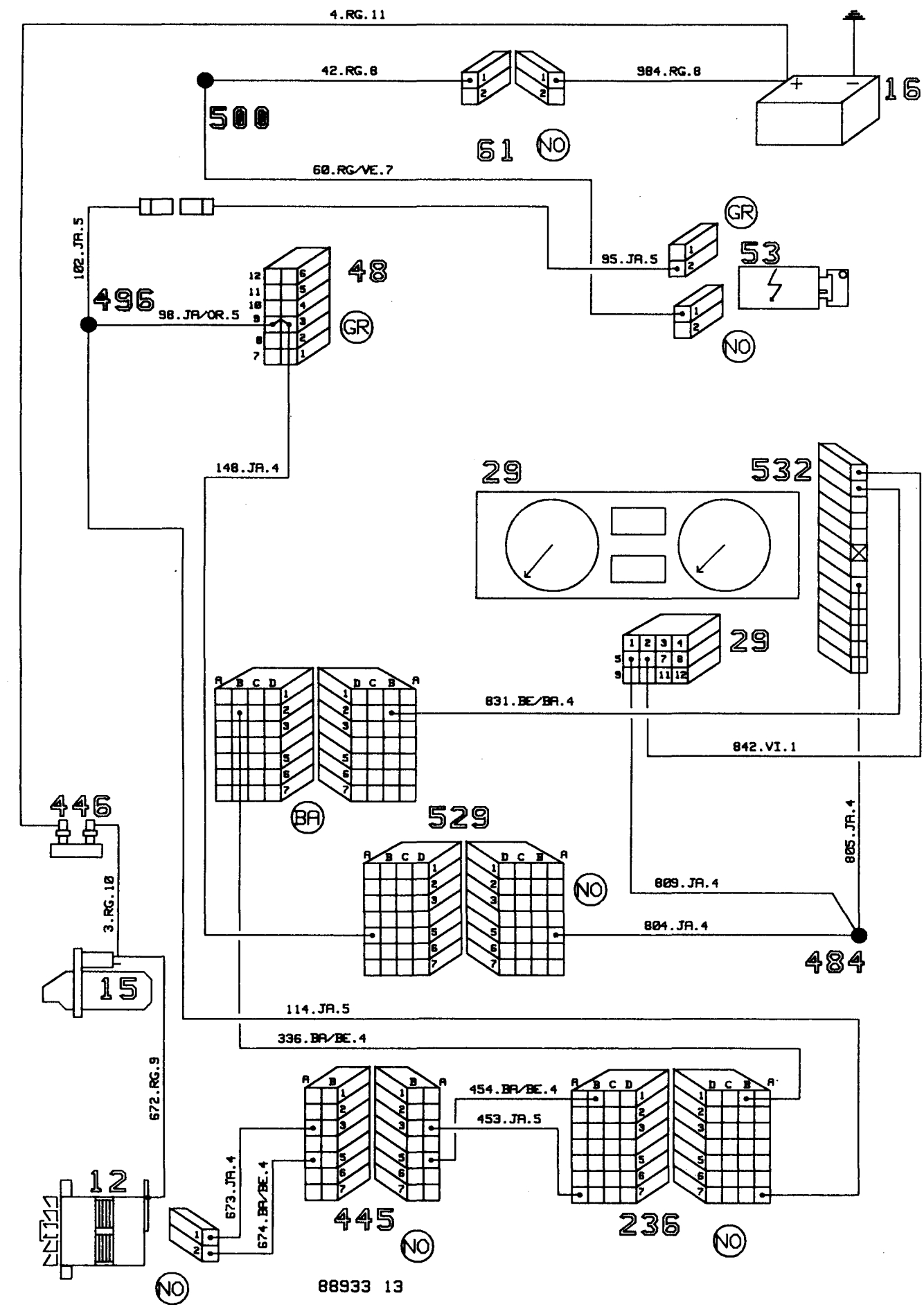
88933 9

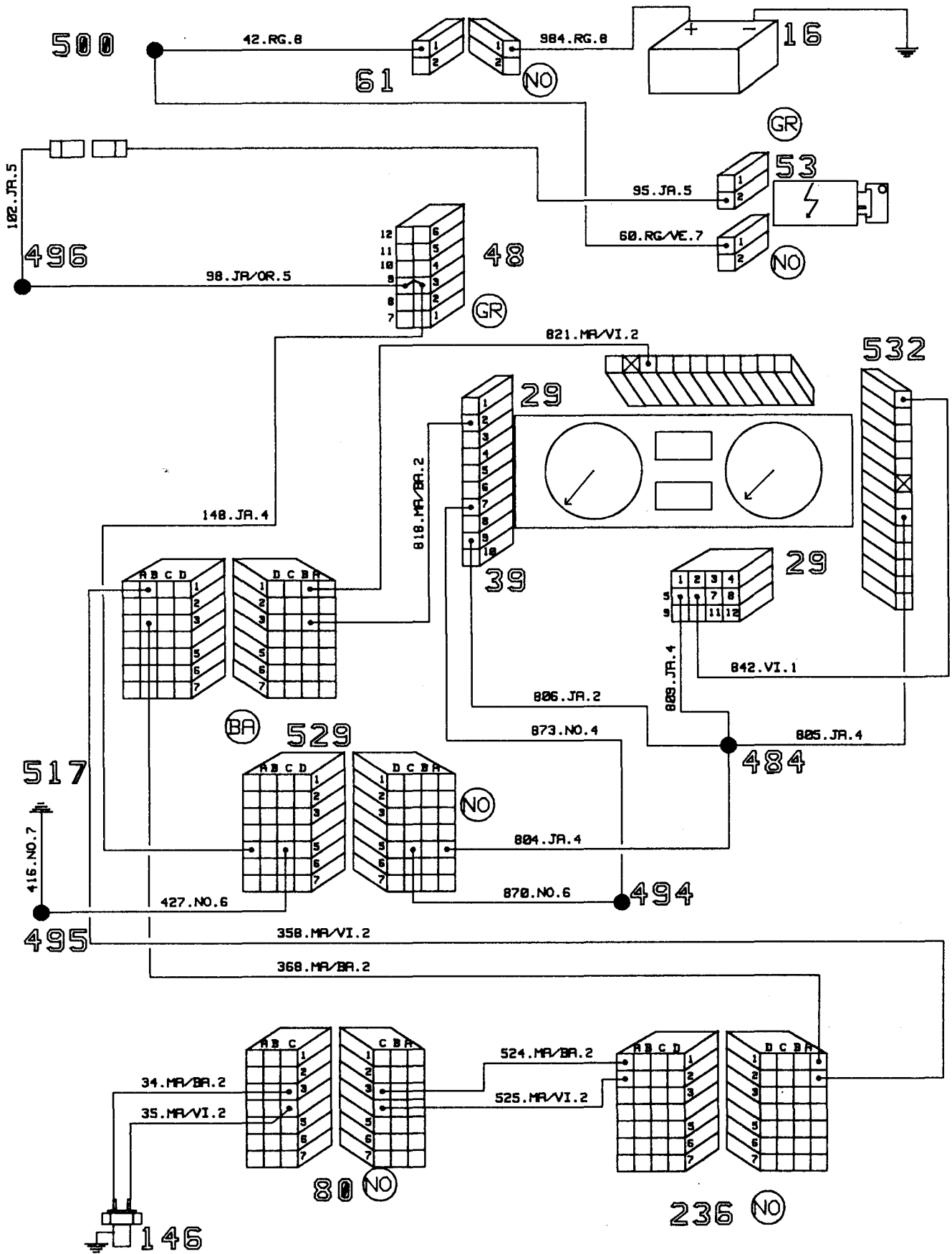


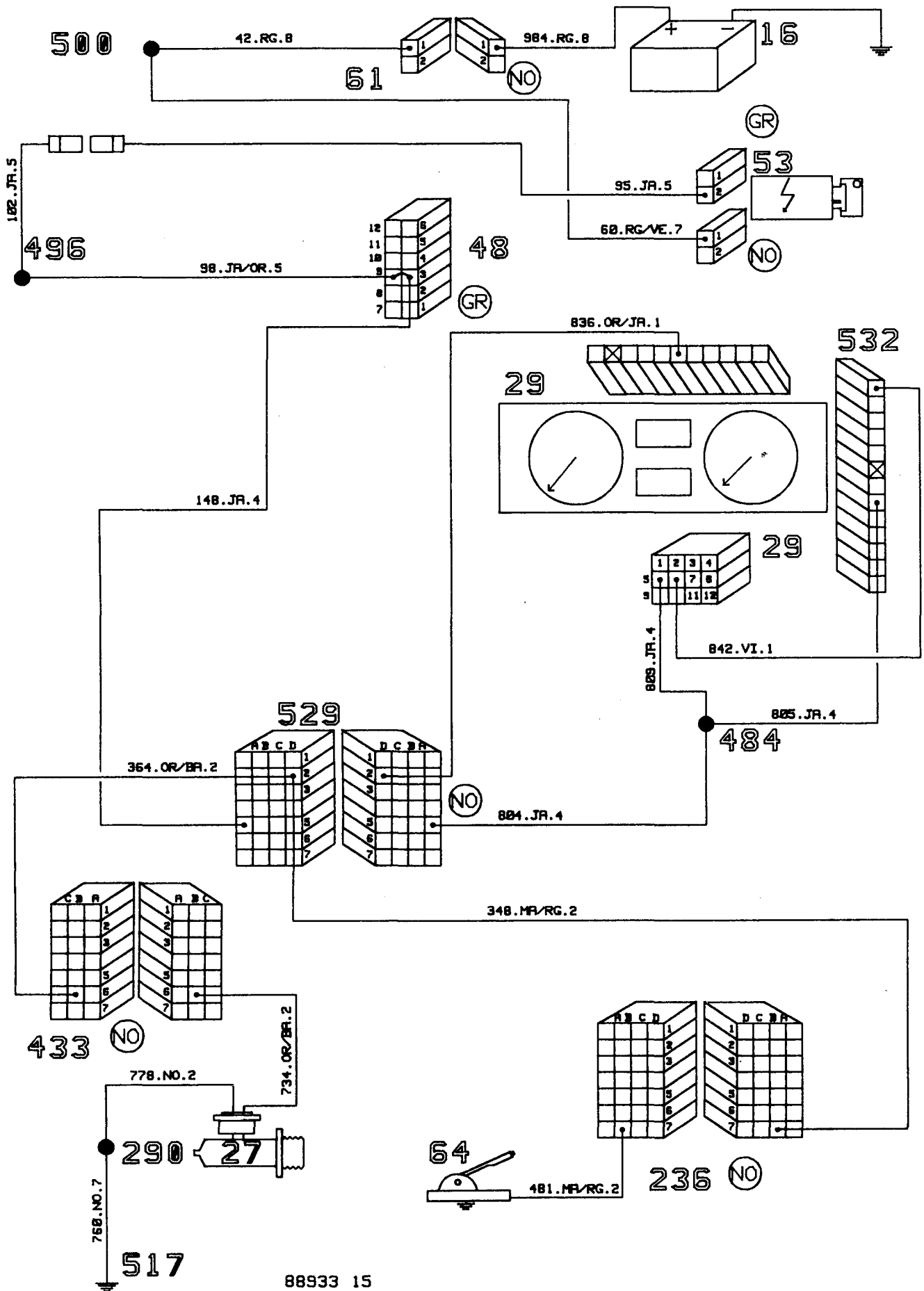
88933 10



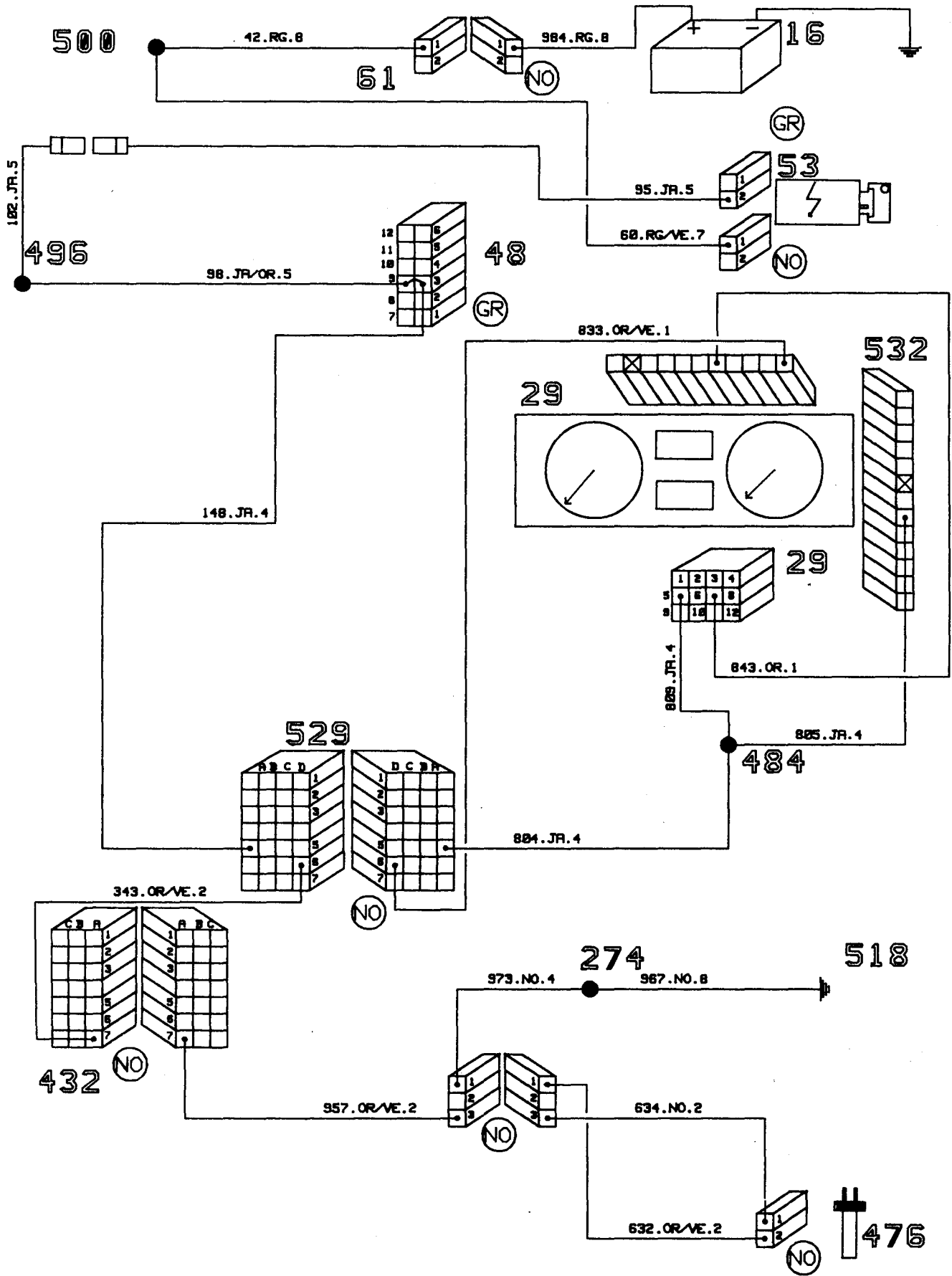




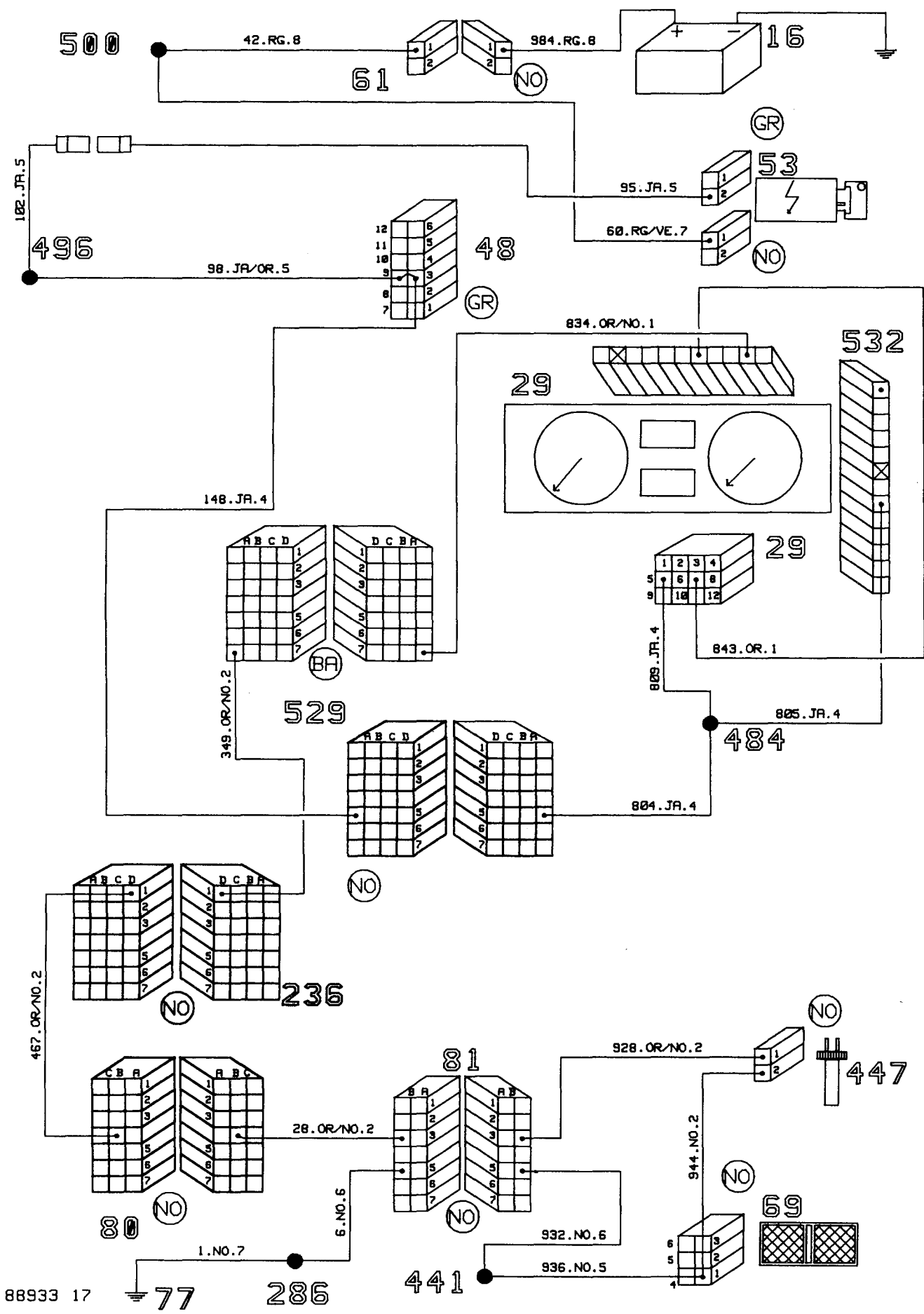


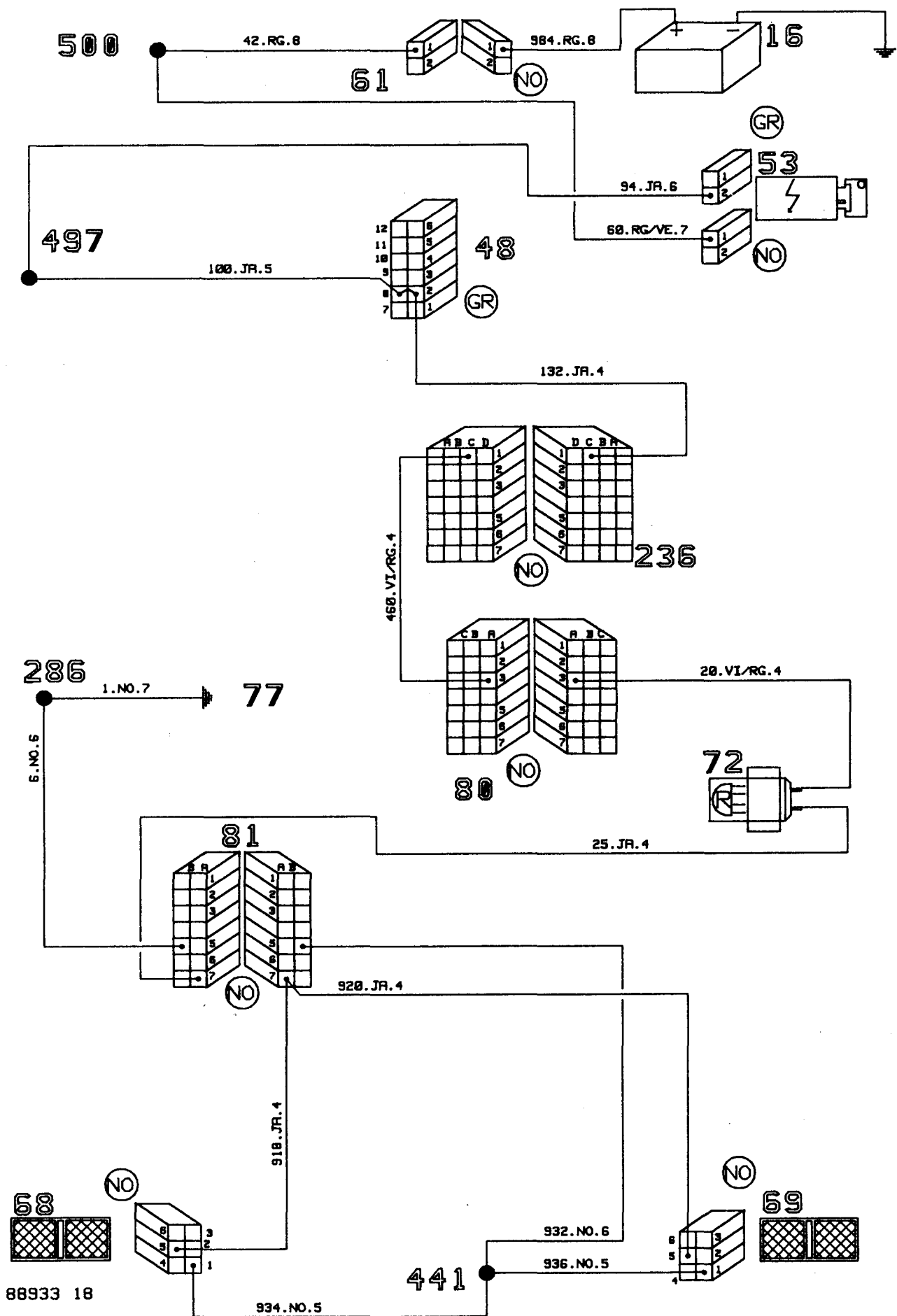


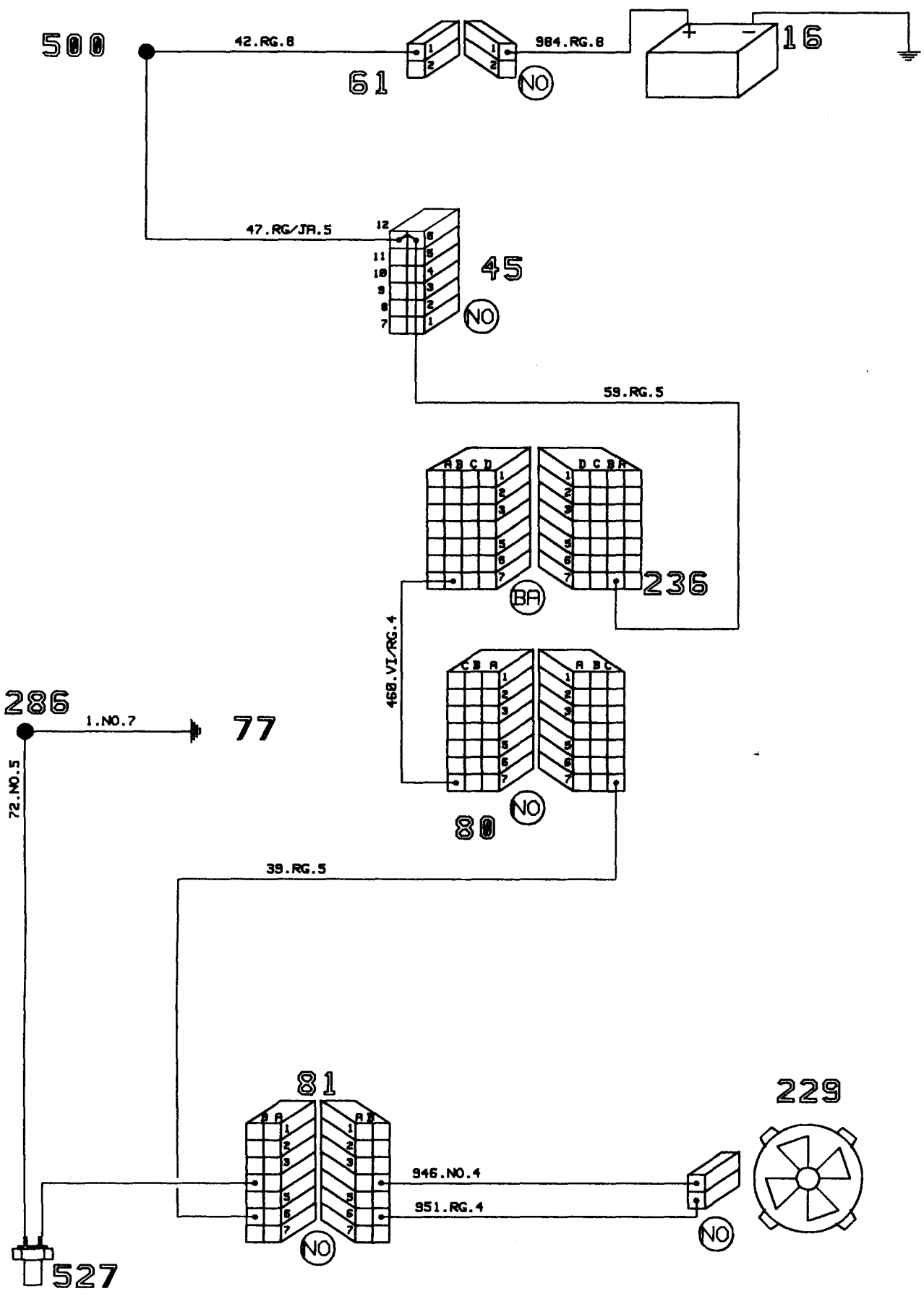
88933 15

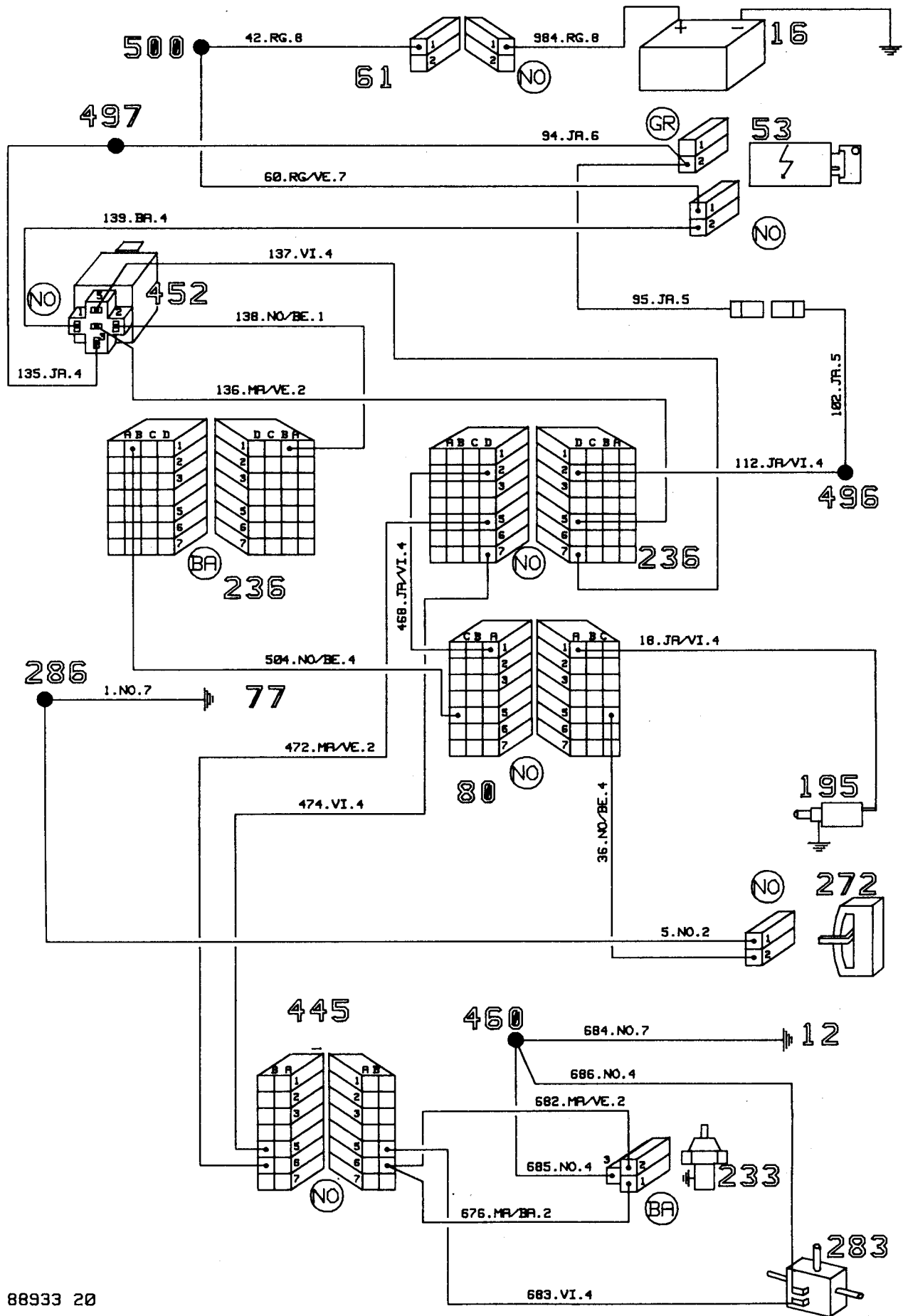


88933 16

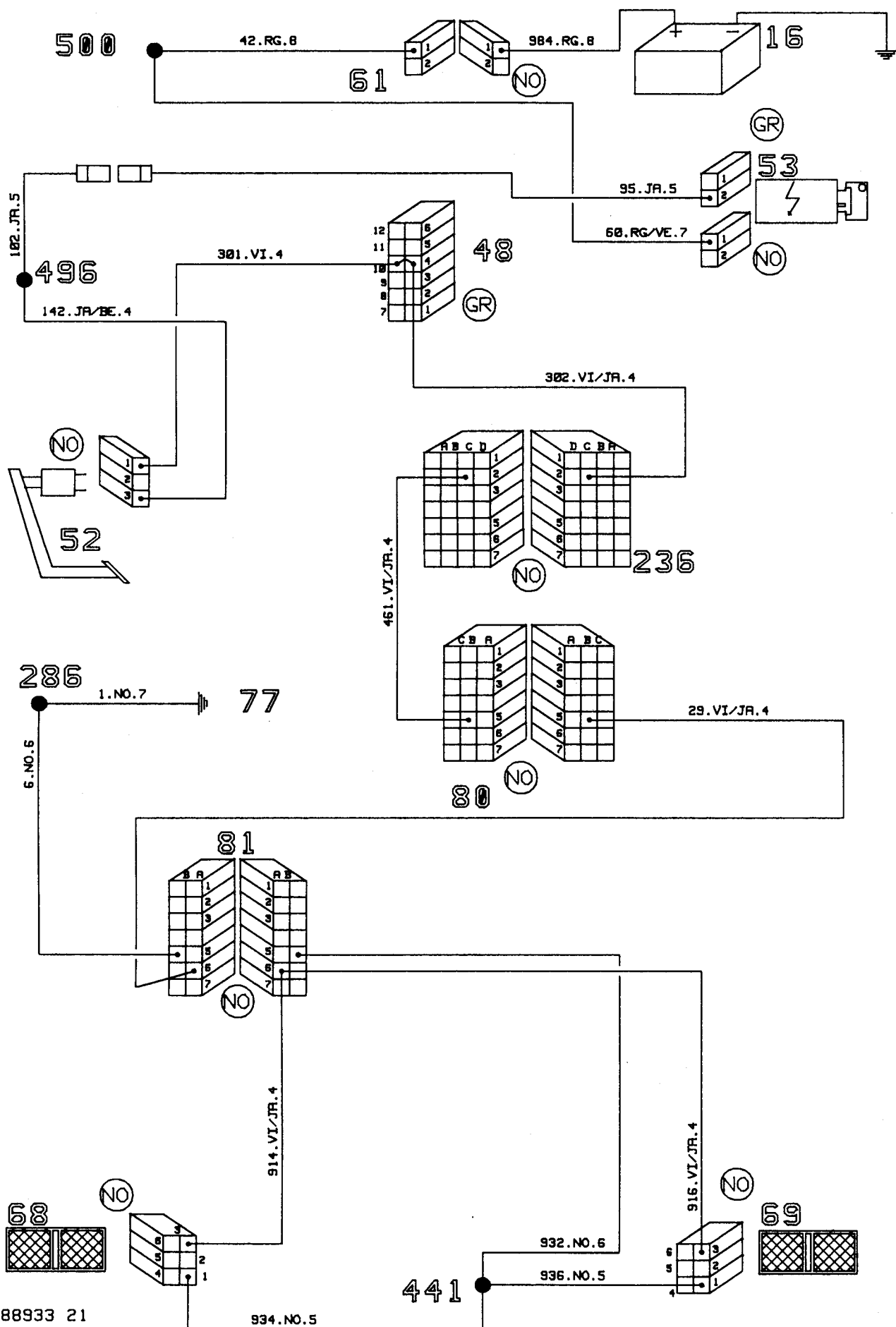


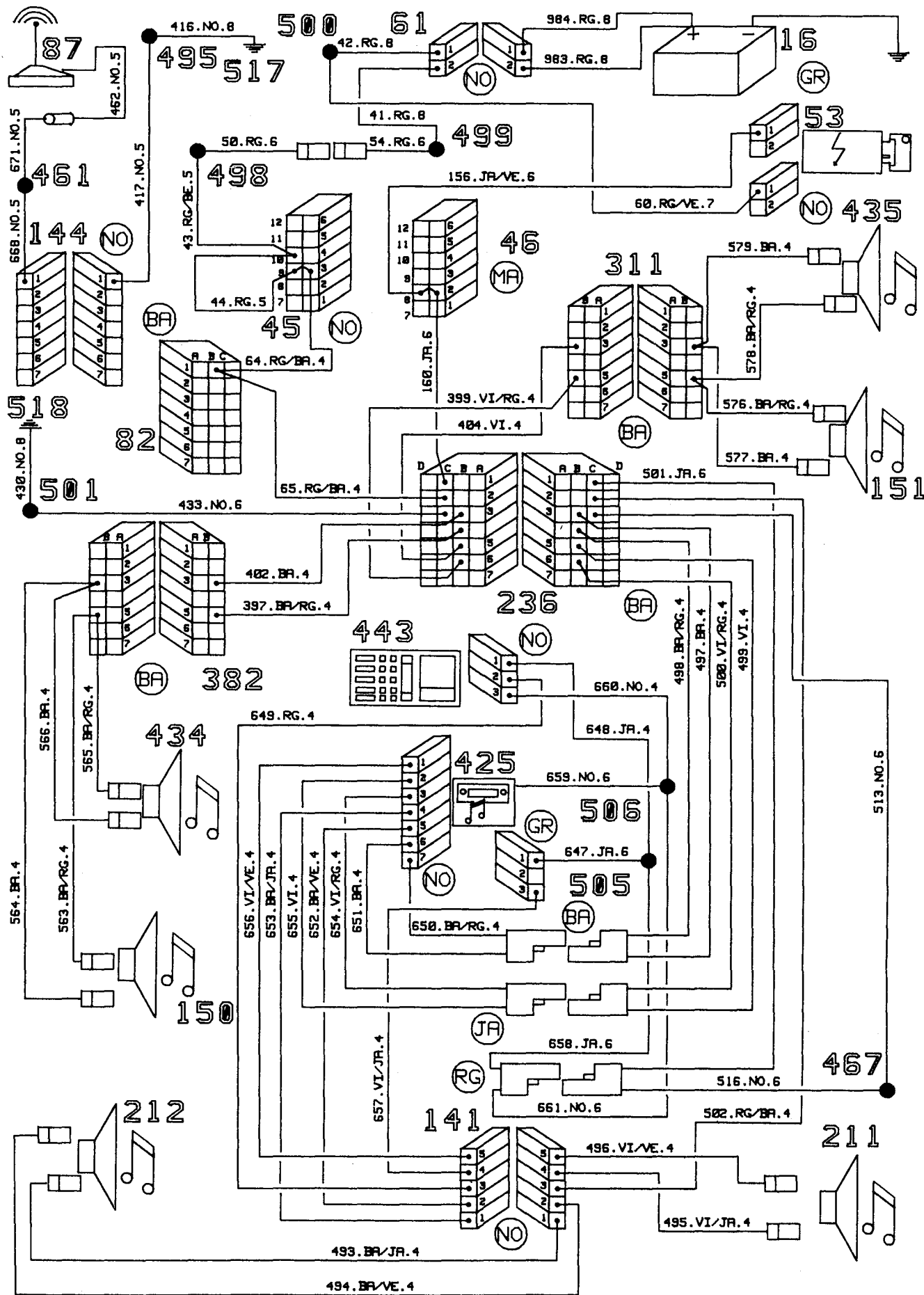




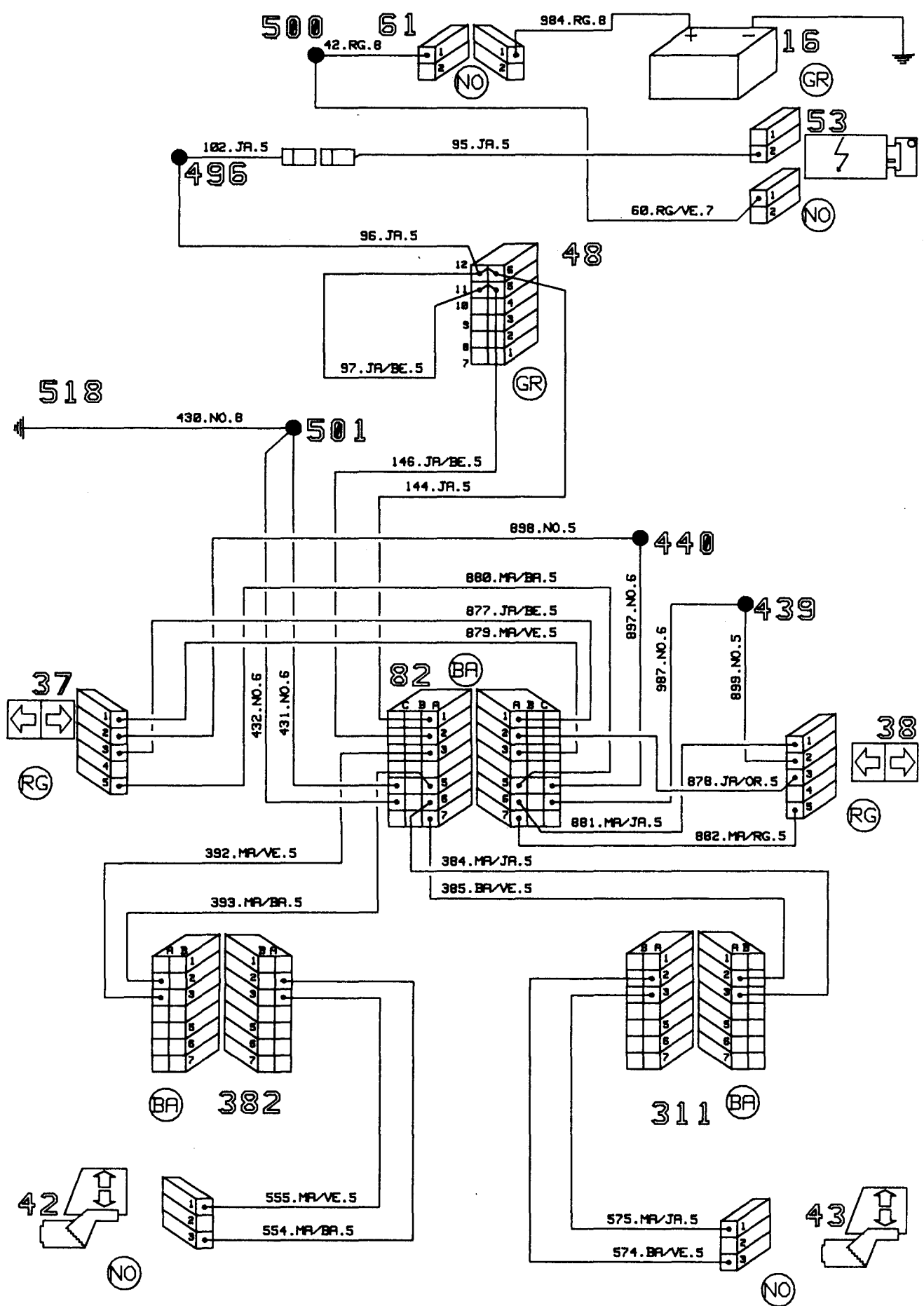


88933 20

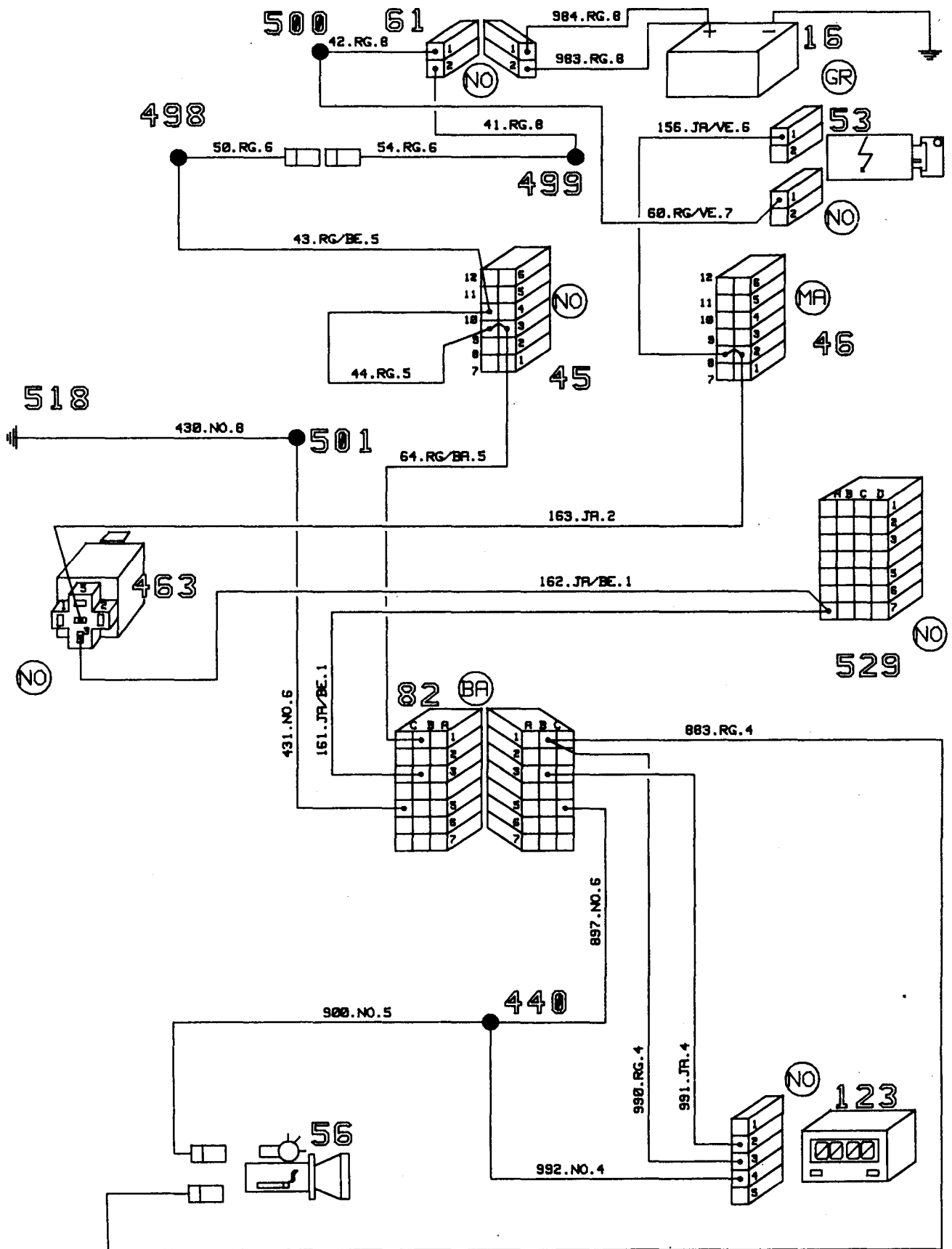




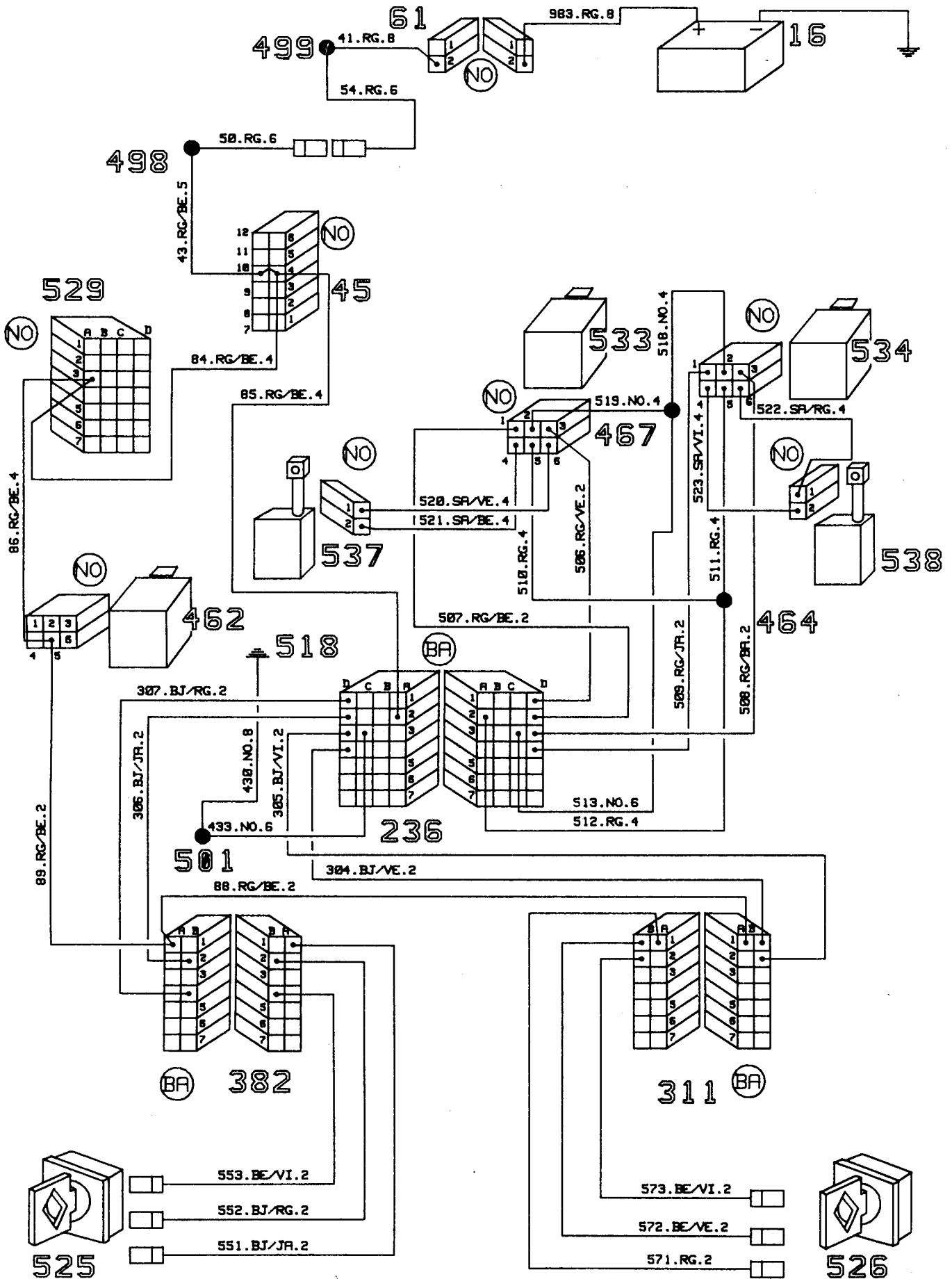
88933 22



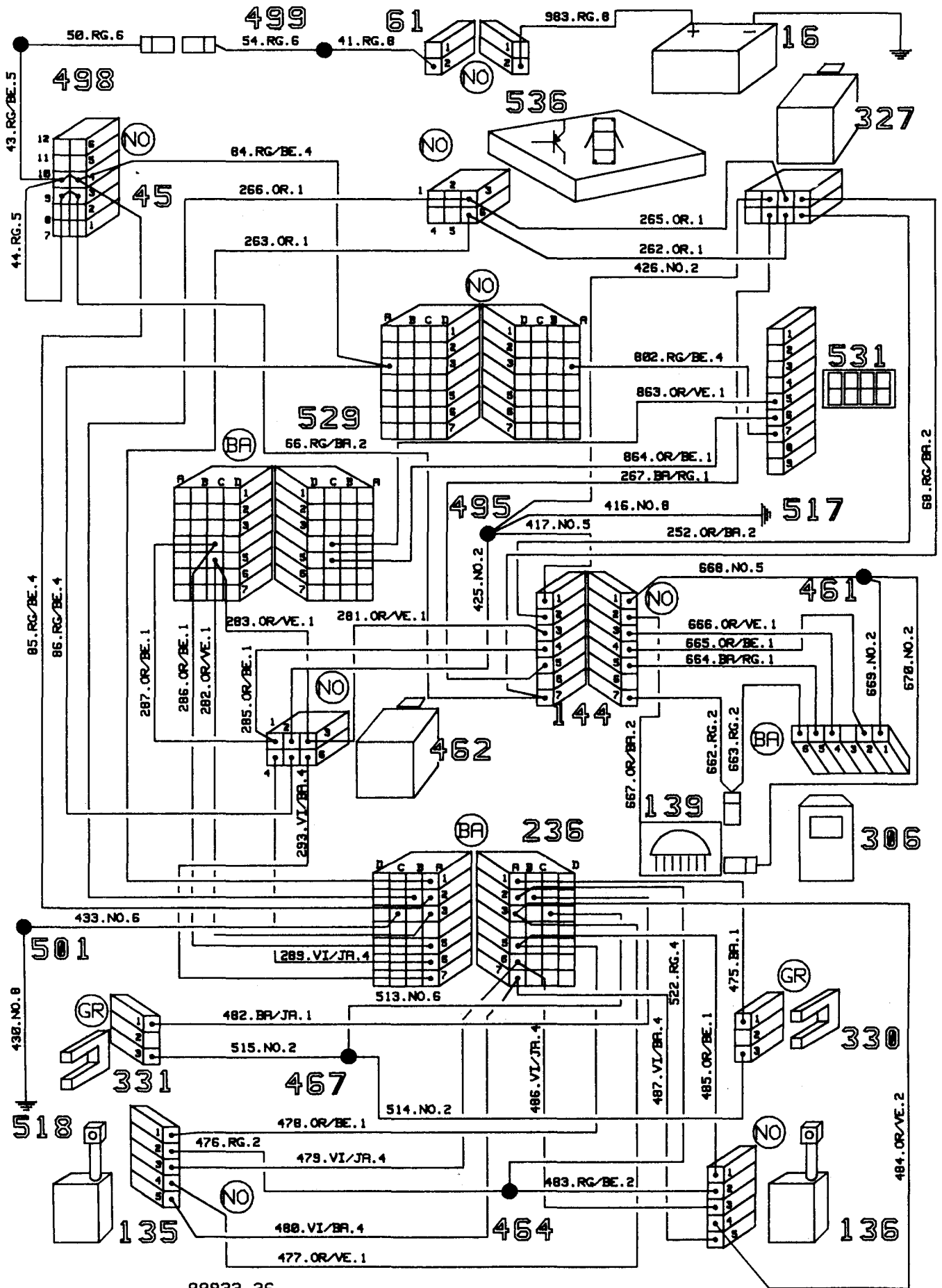
88933 23



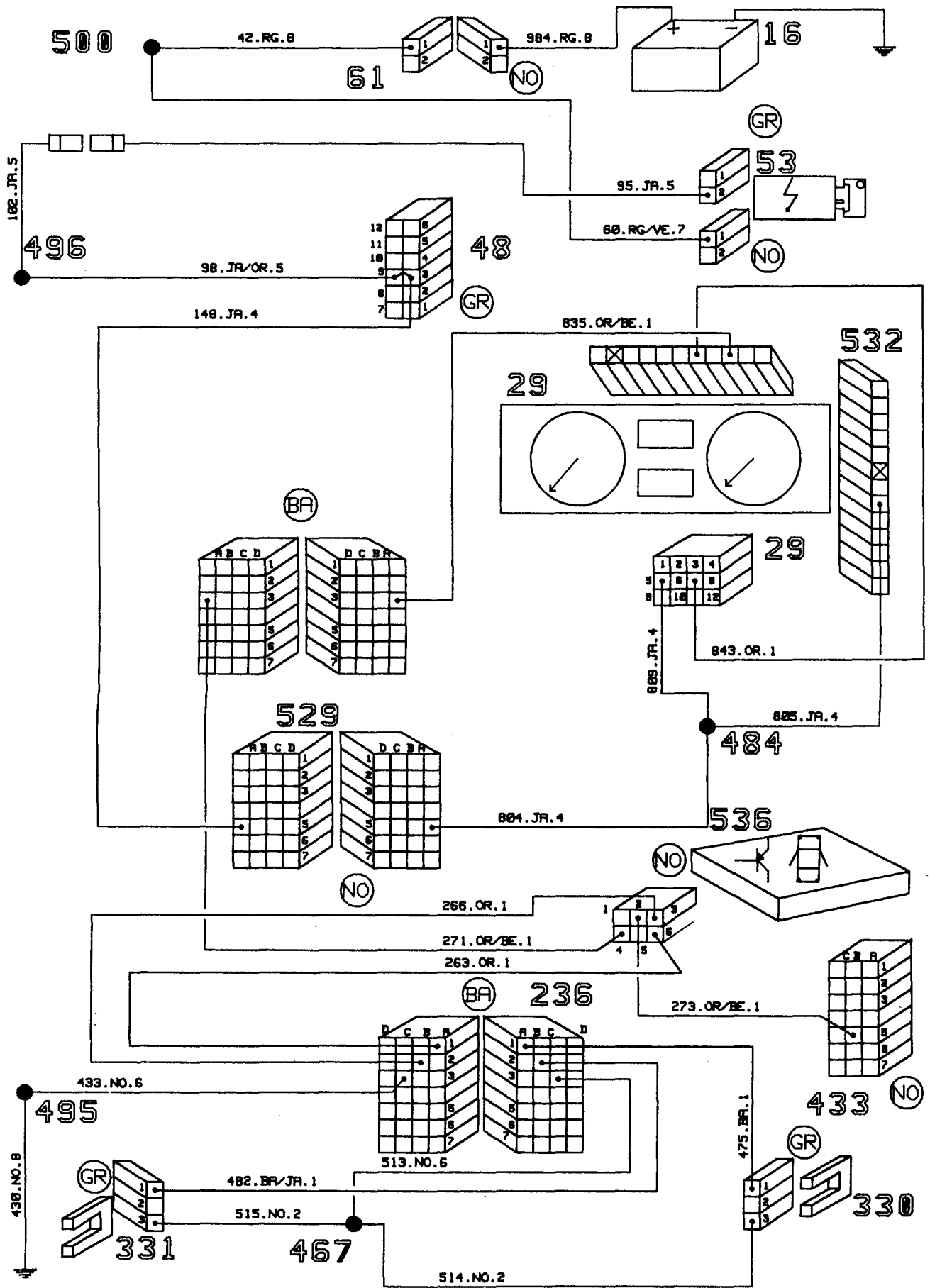
88933 24



88933 25

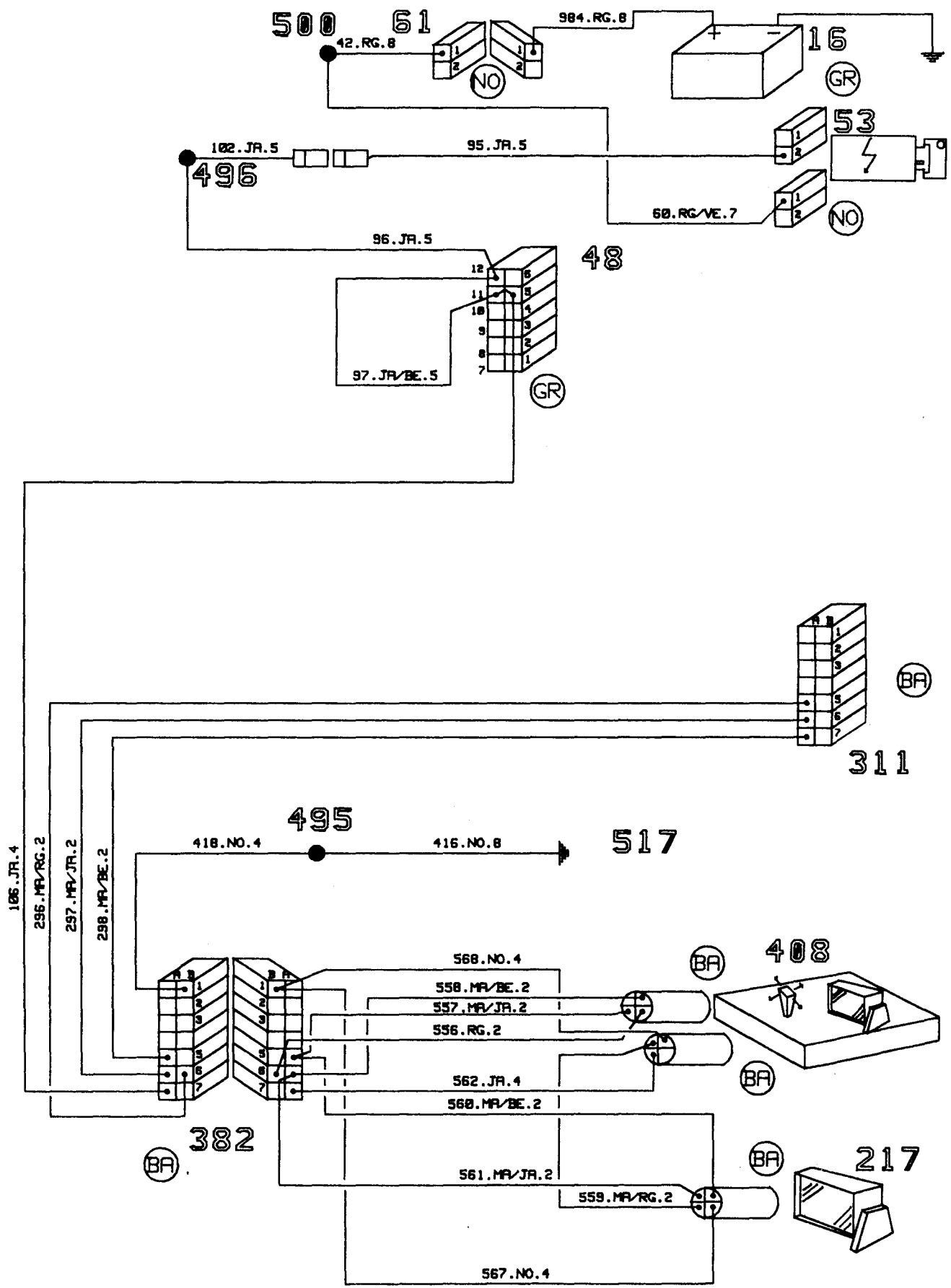


88933 26

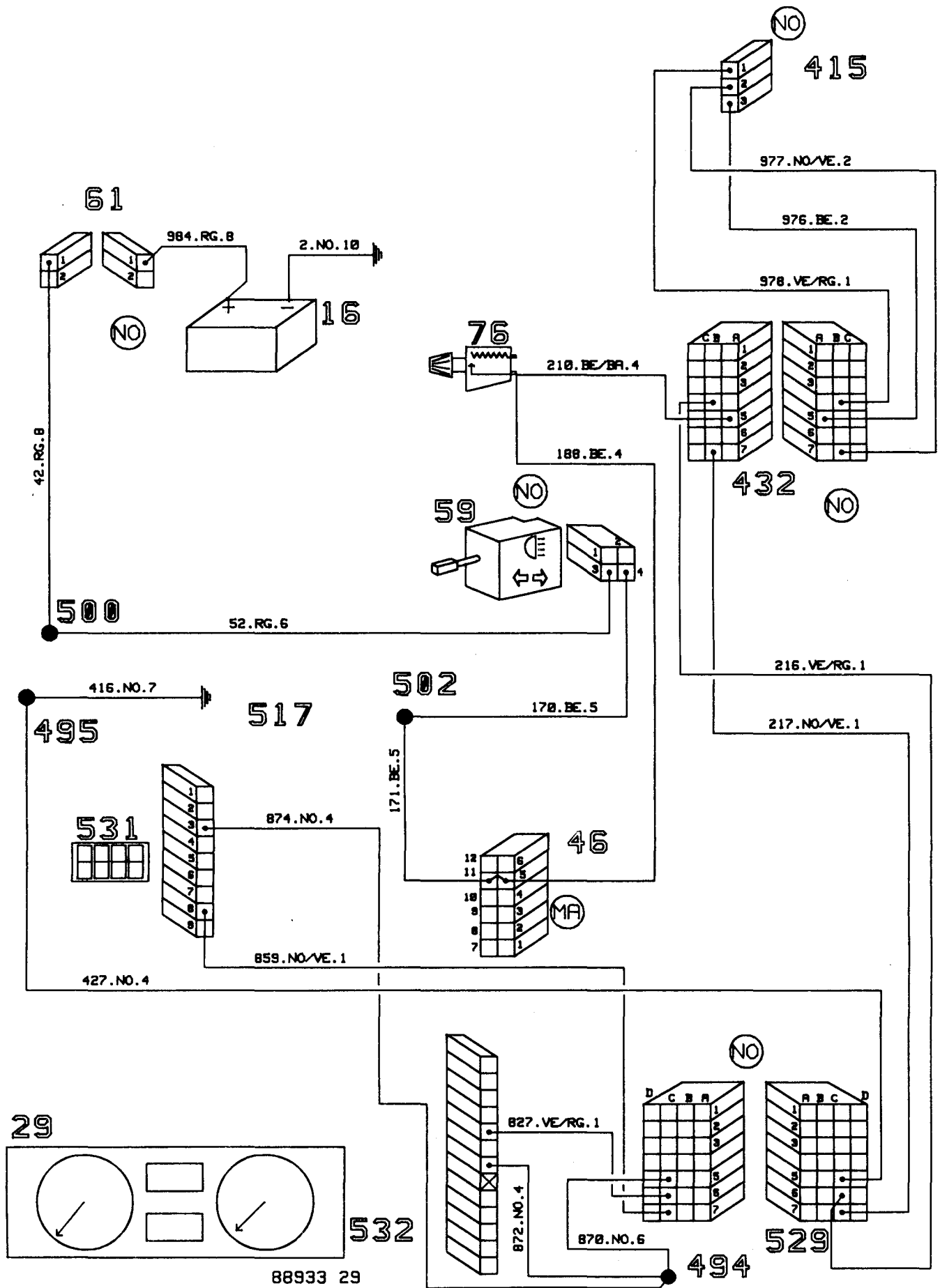


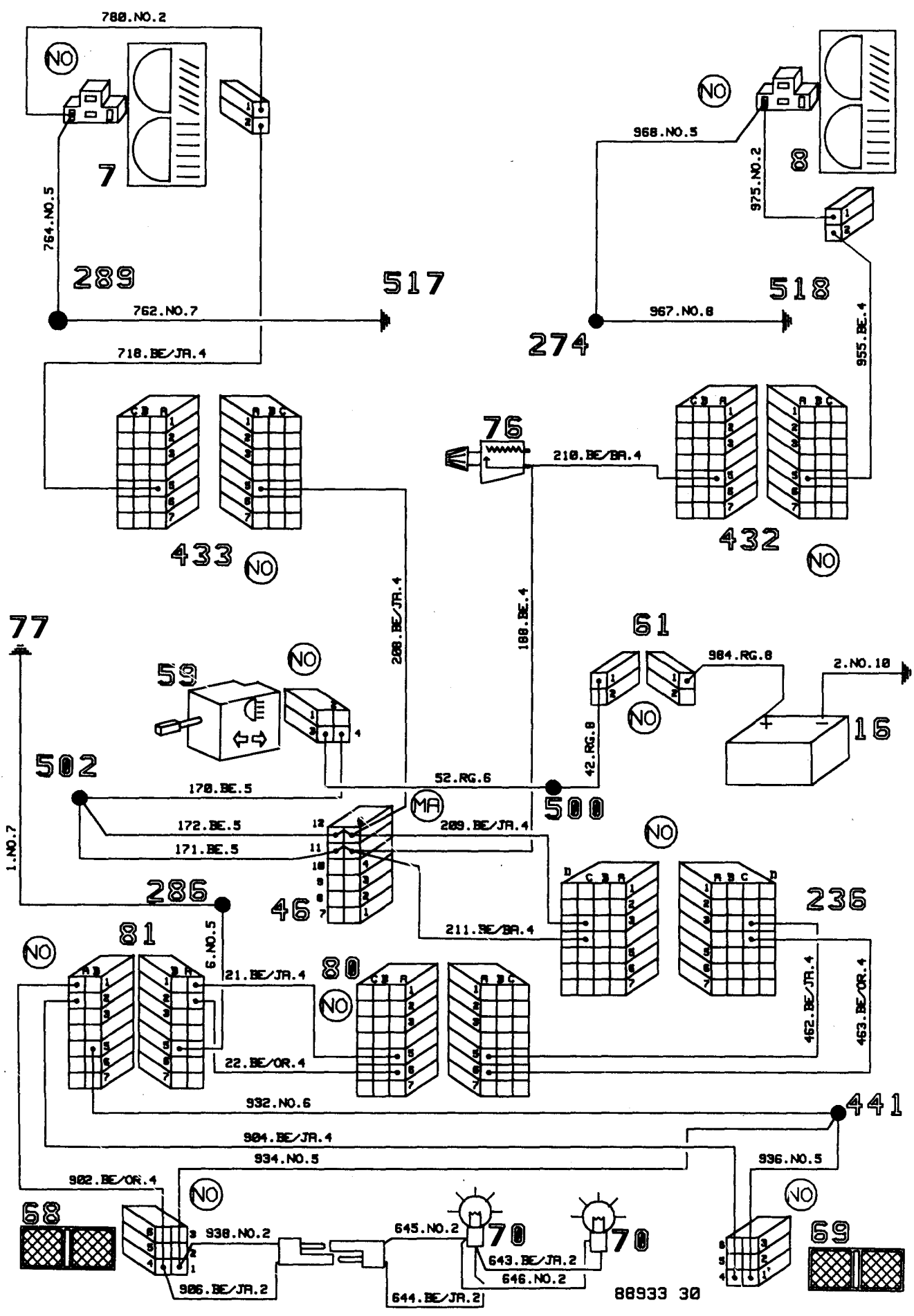
517

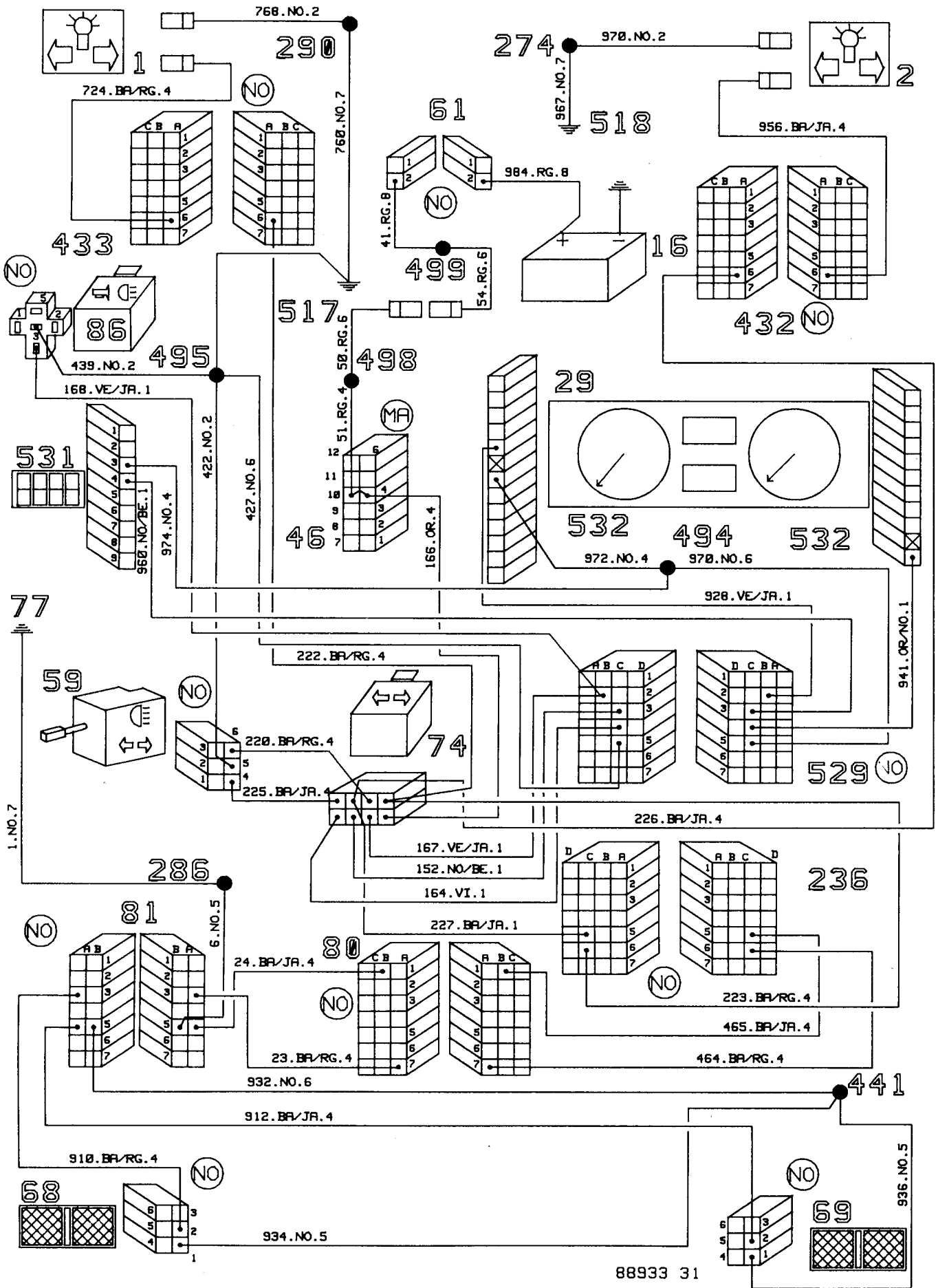
88933 27

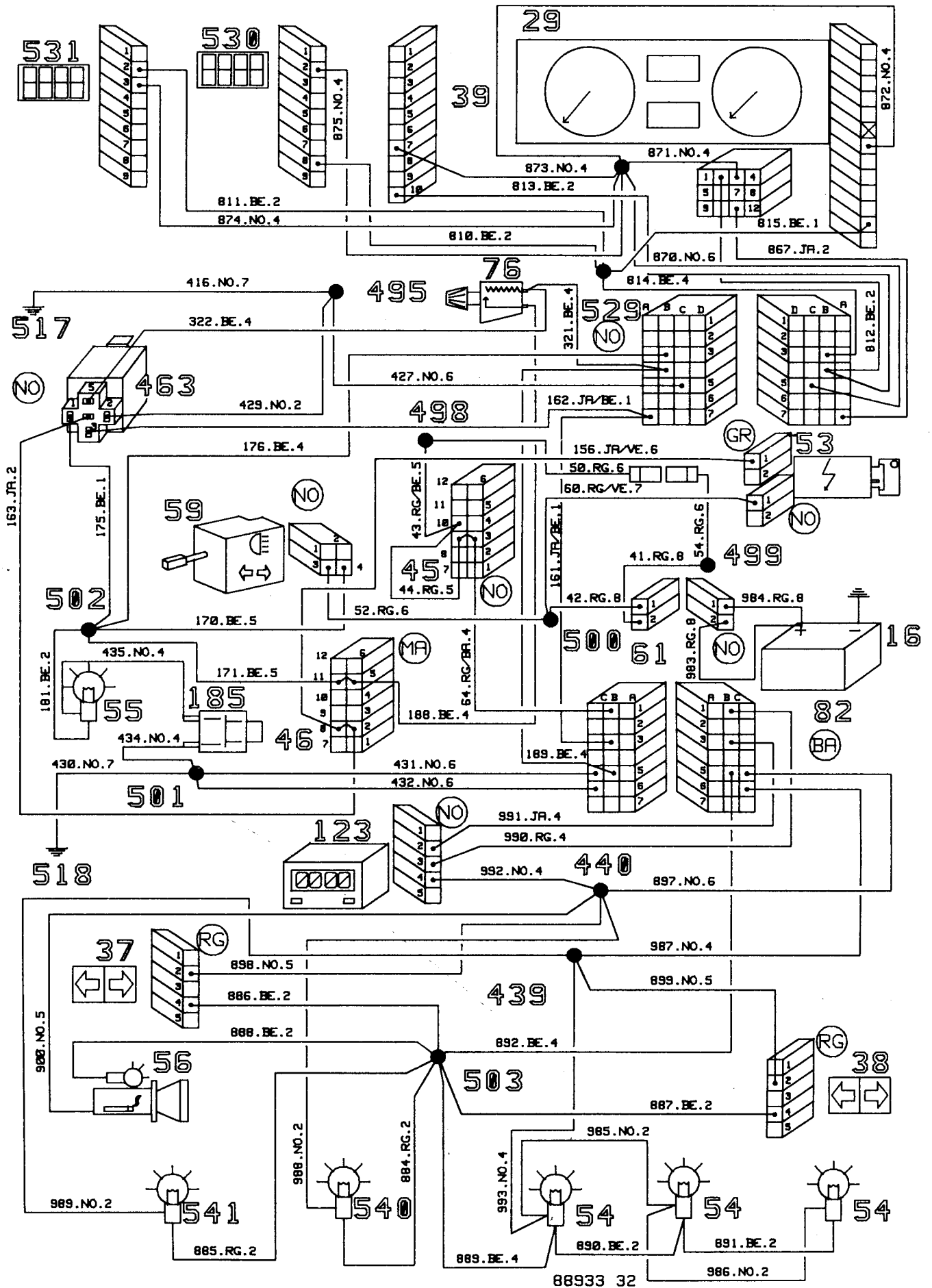


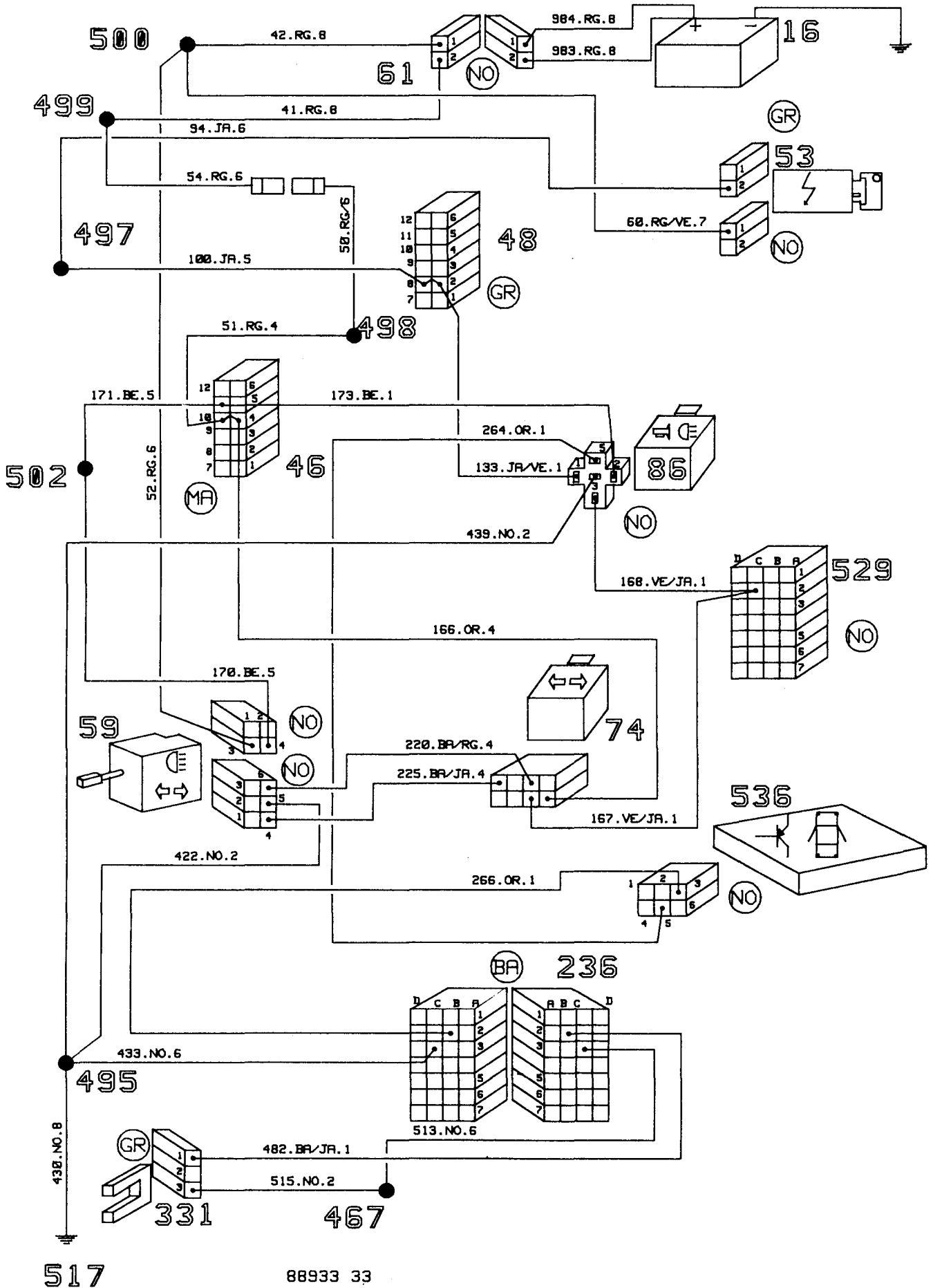
88933 28

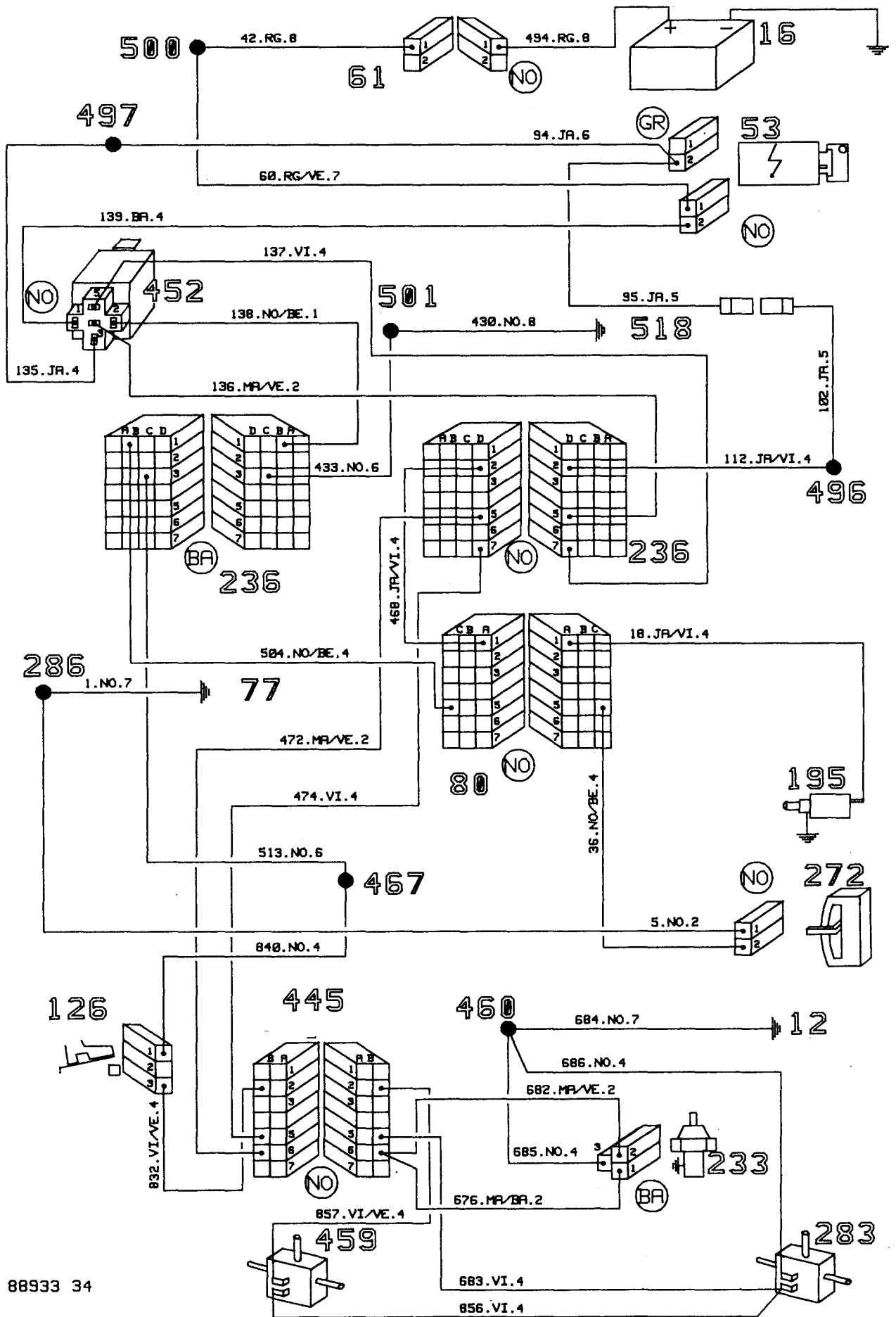




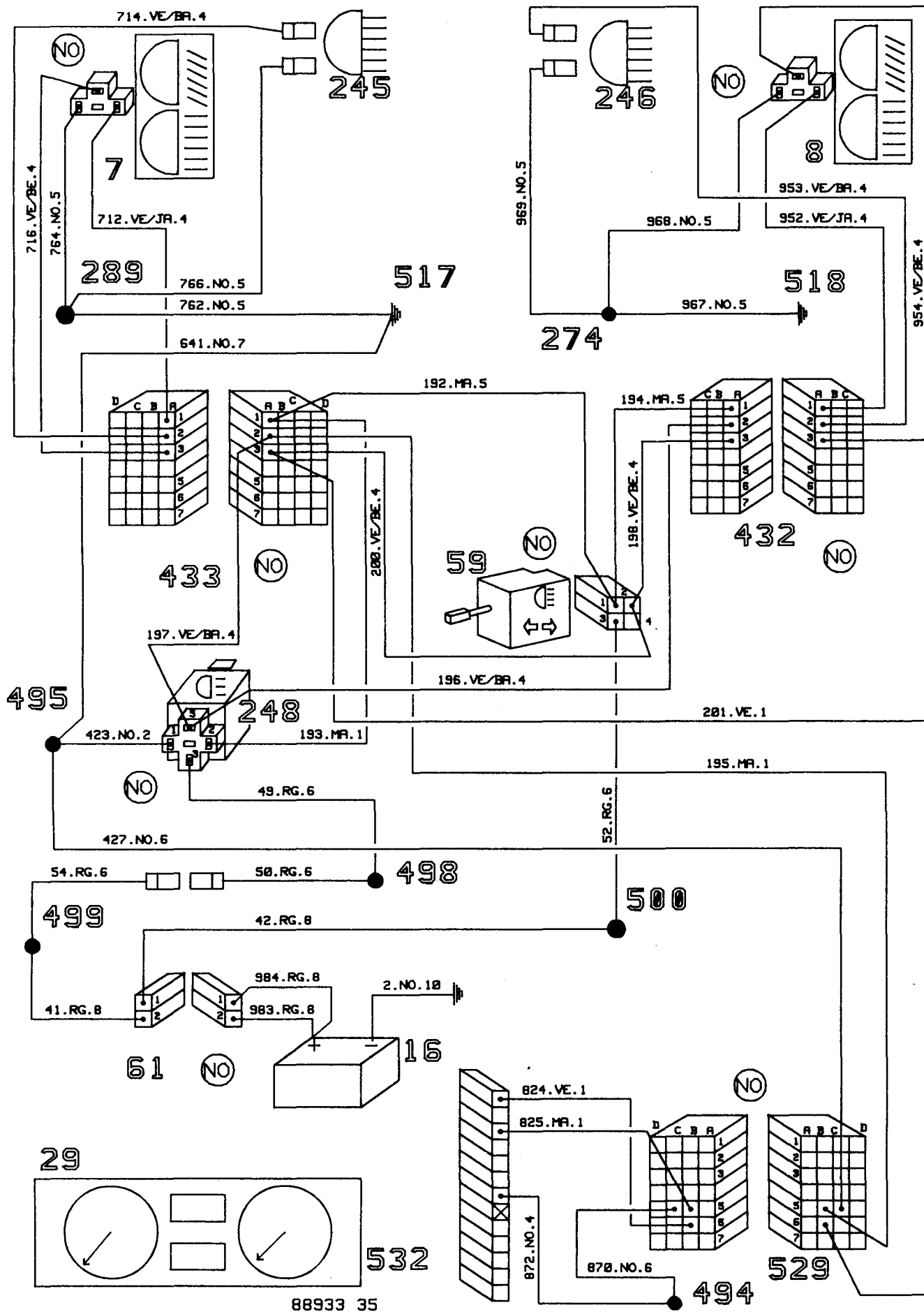


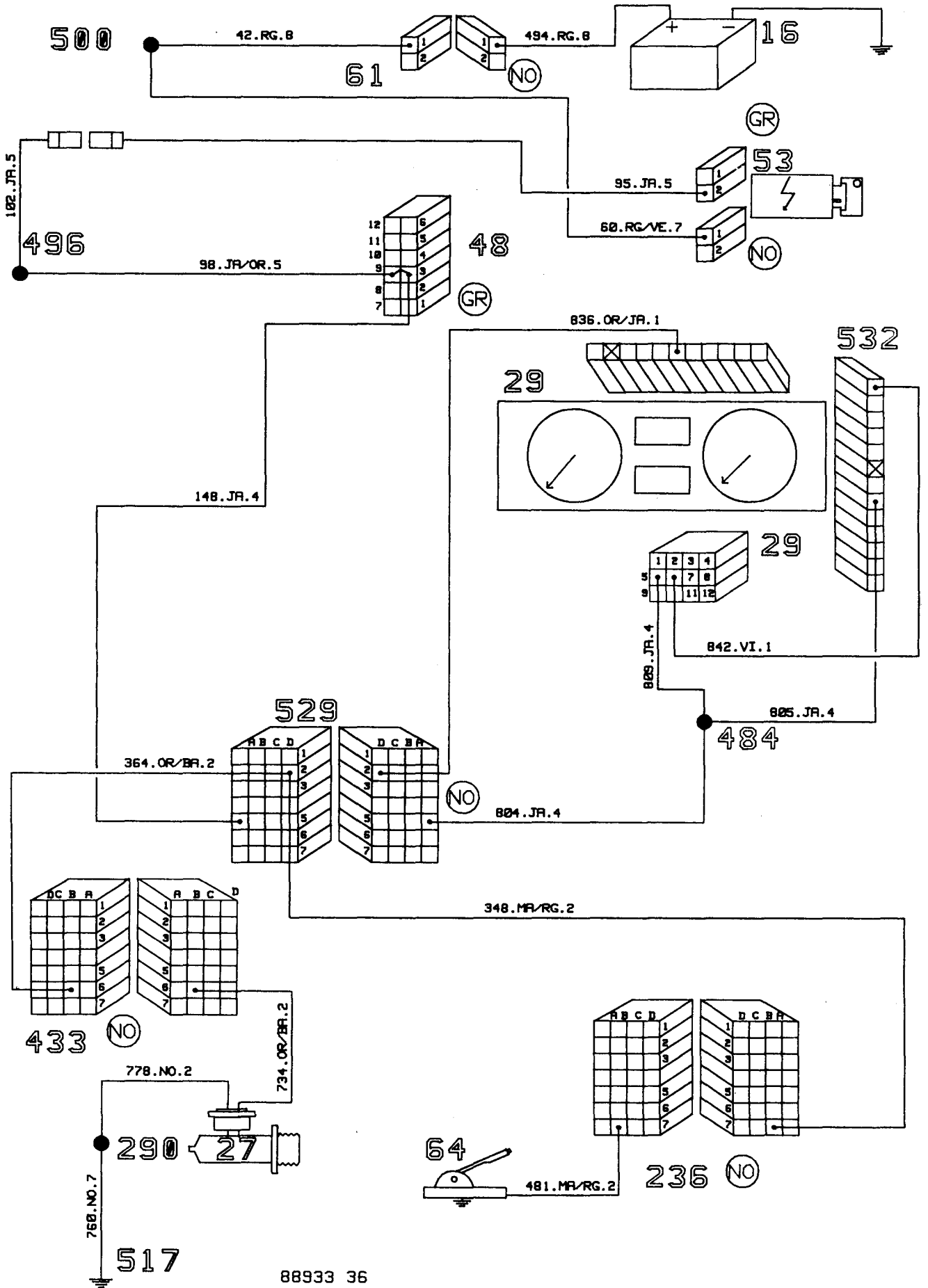


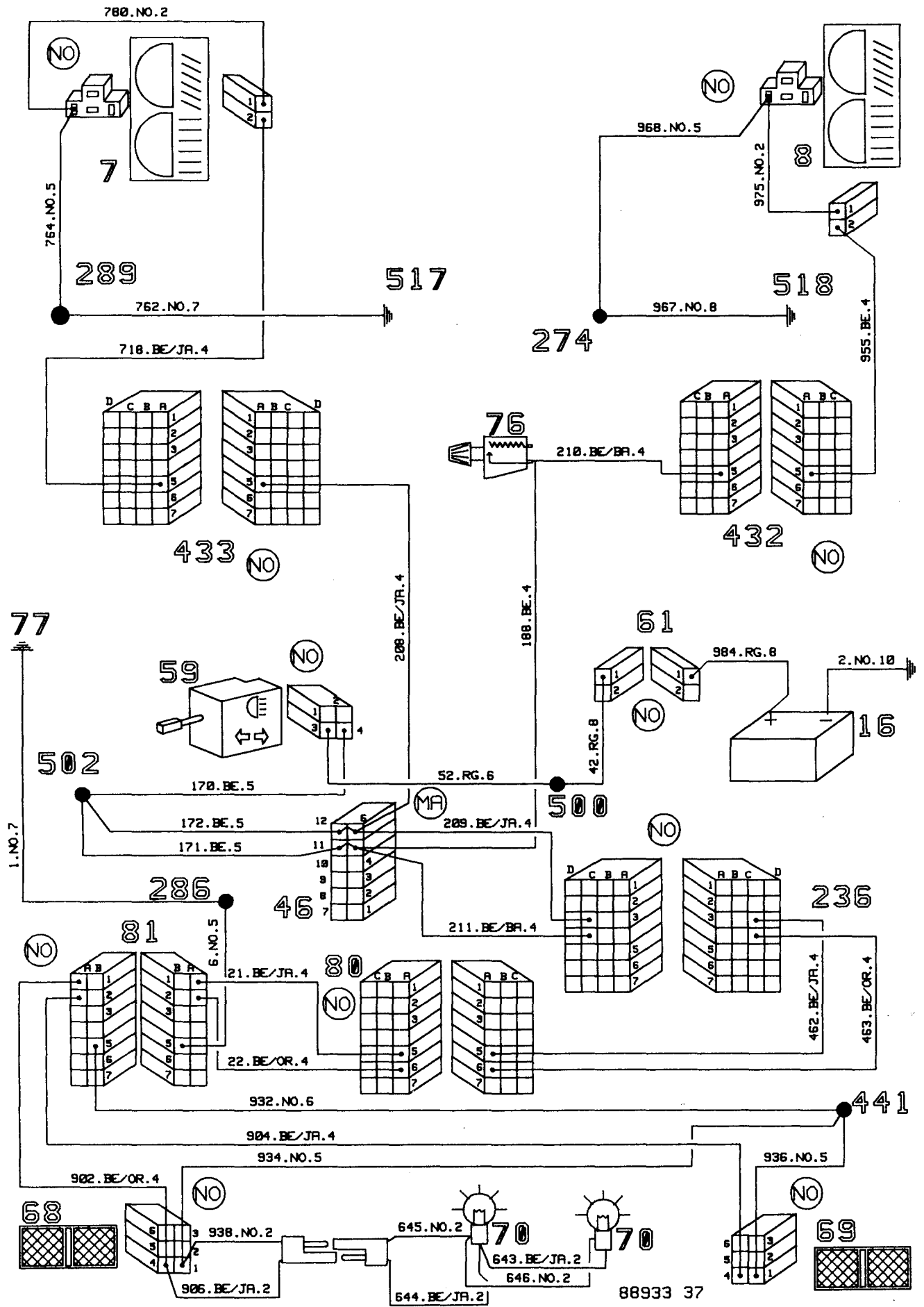


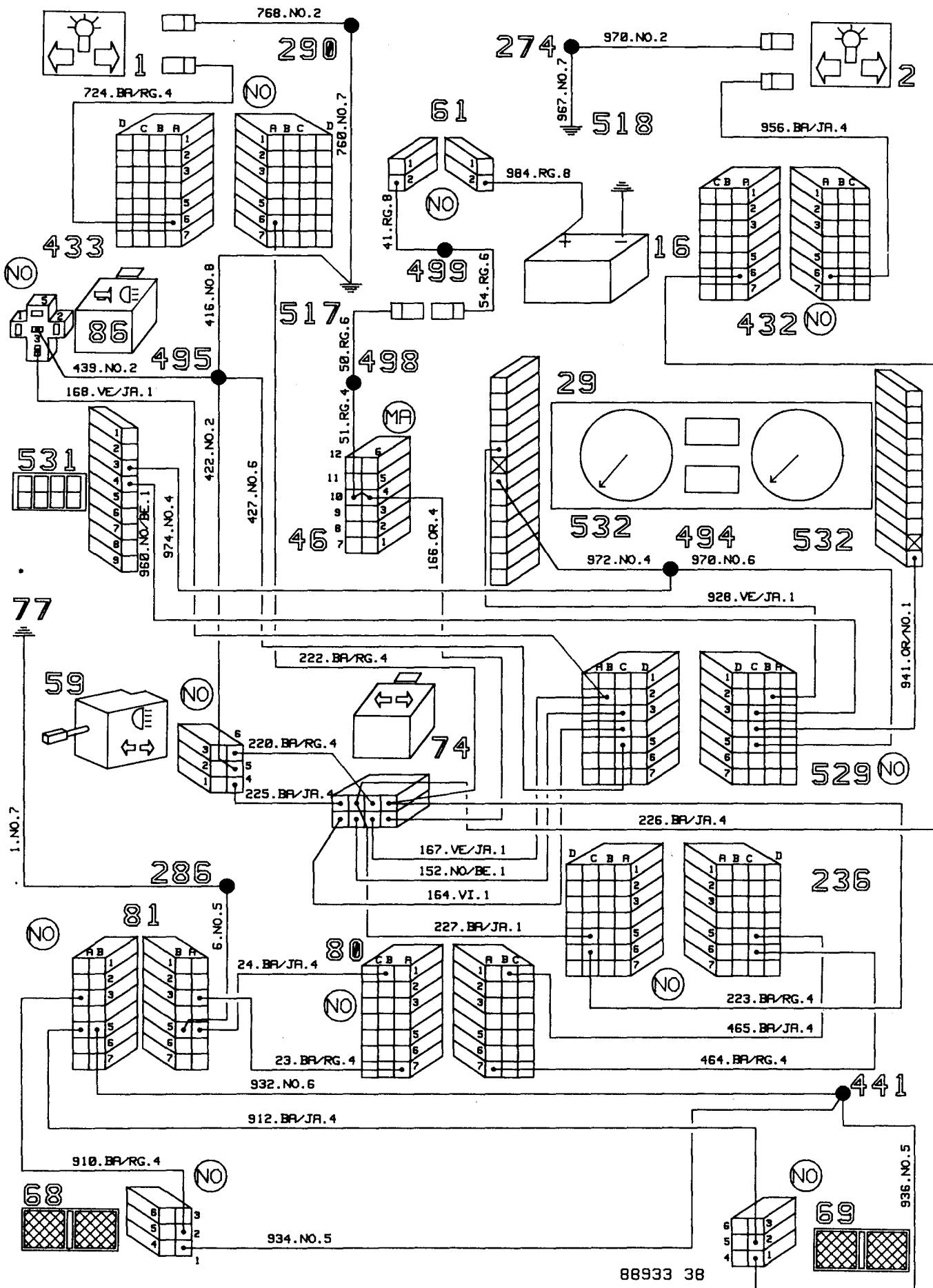


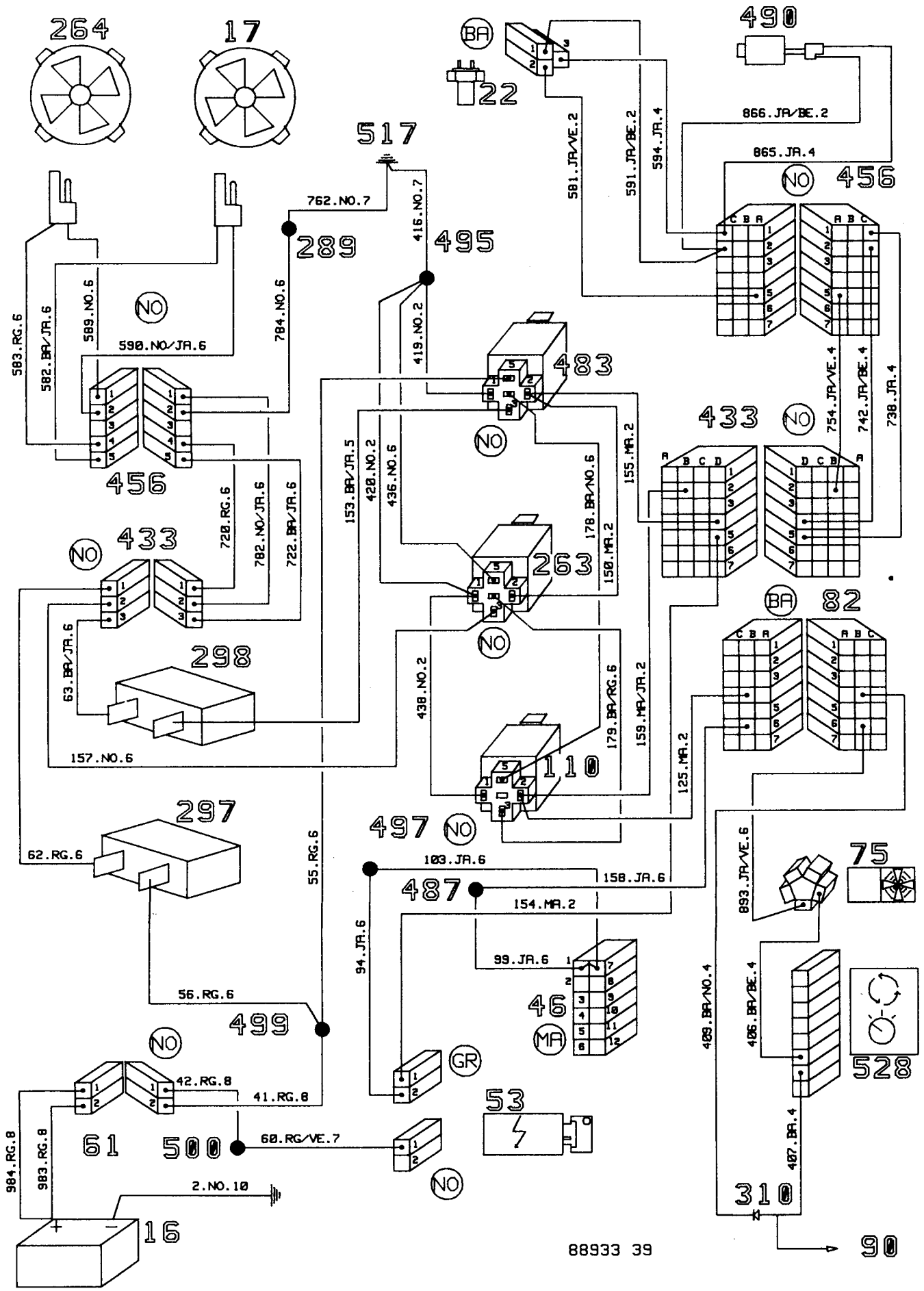
88933 34

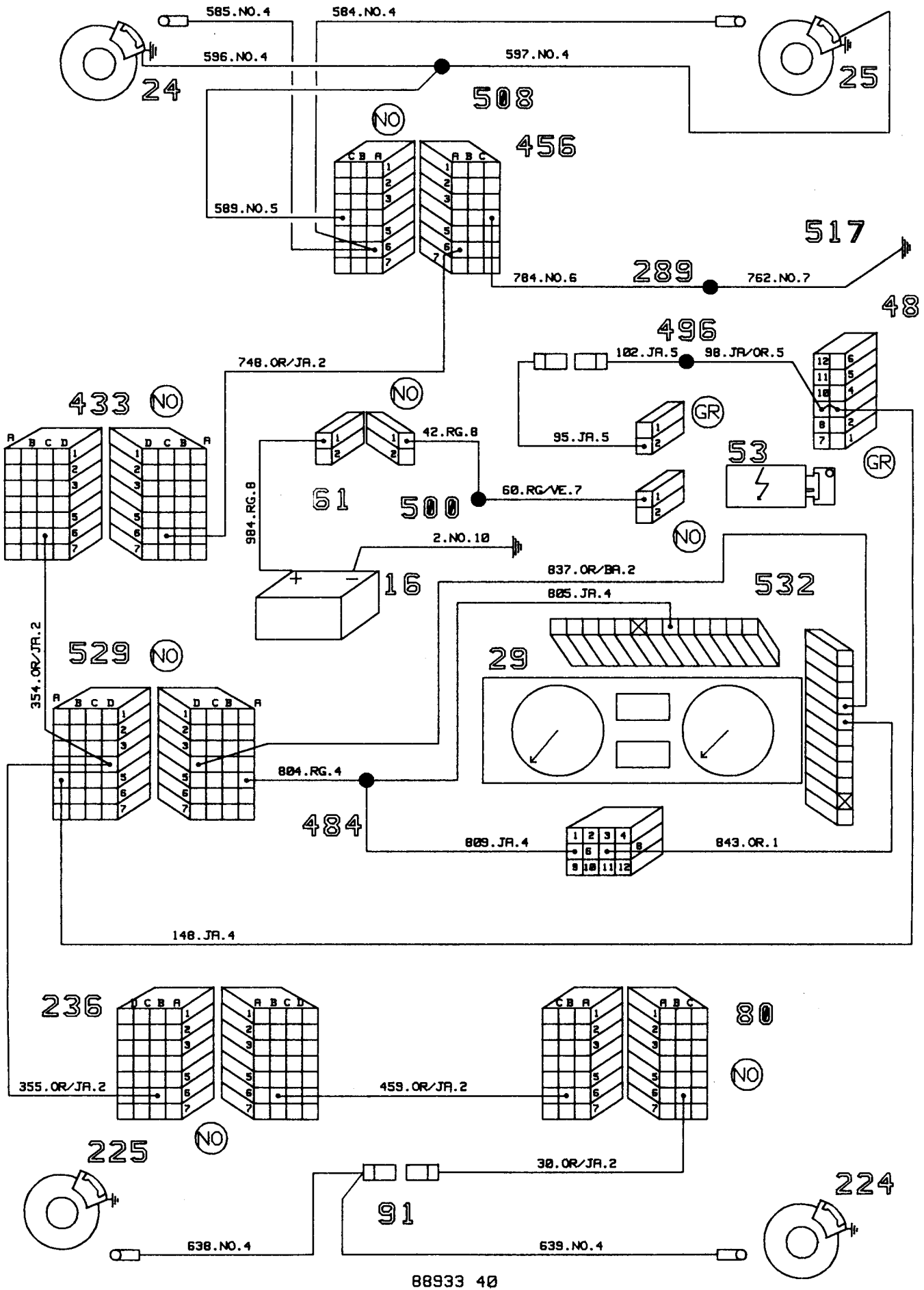


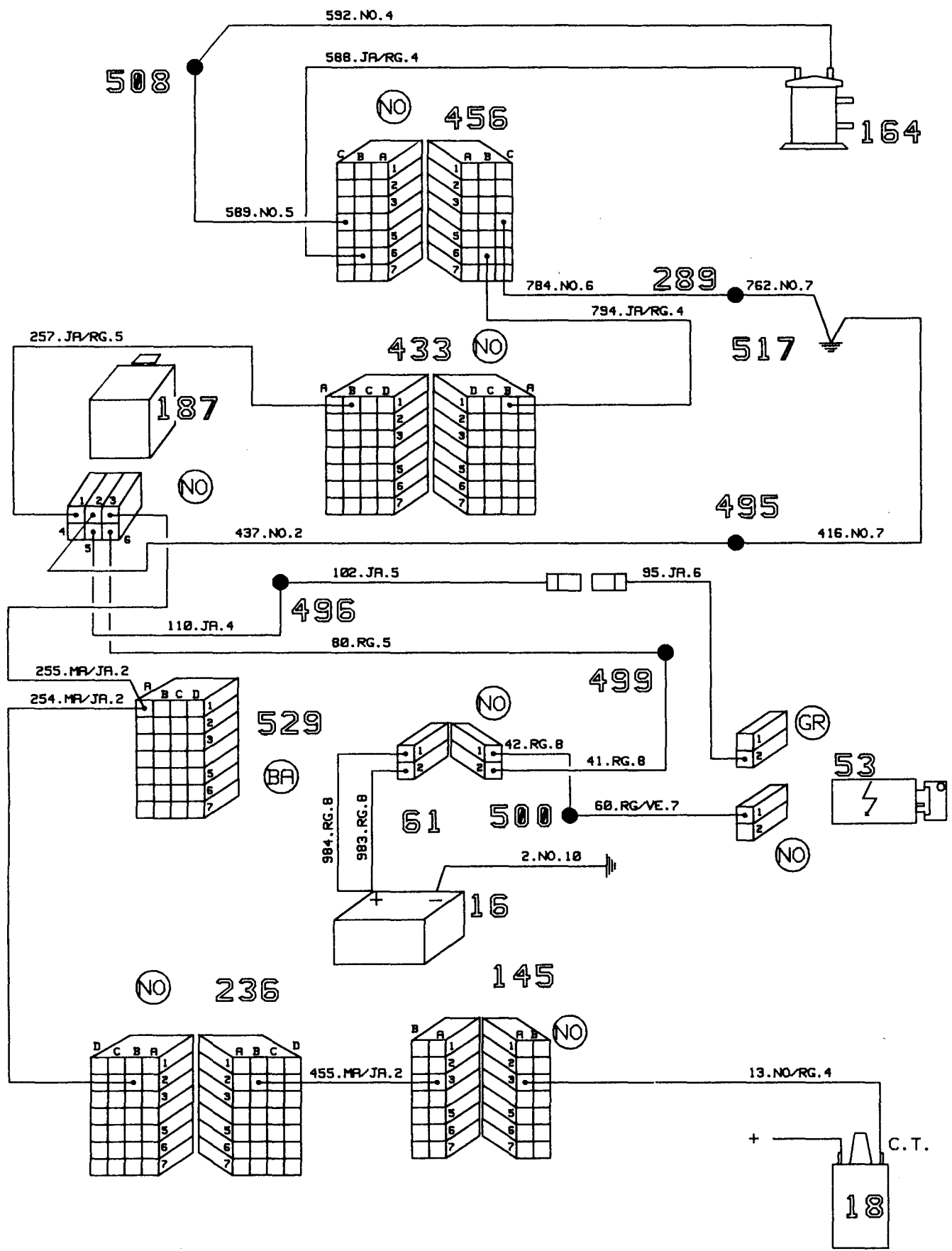




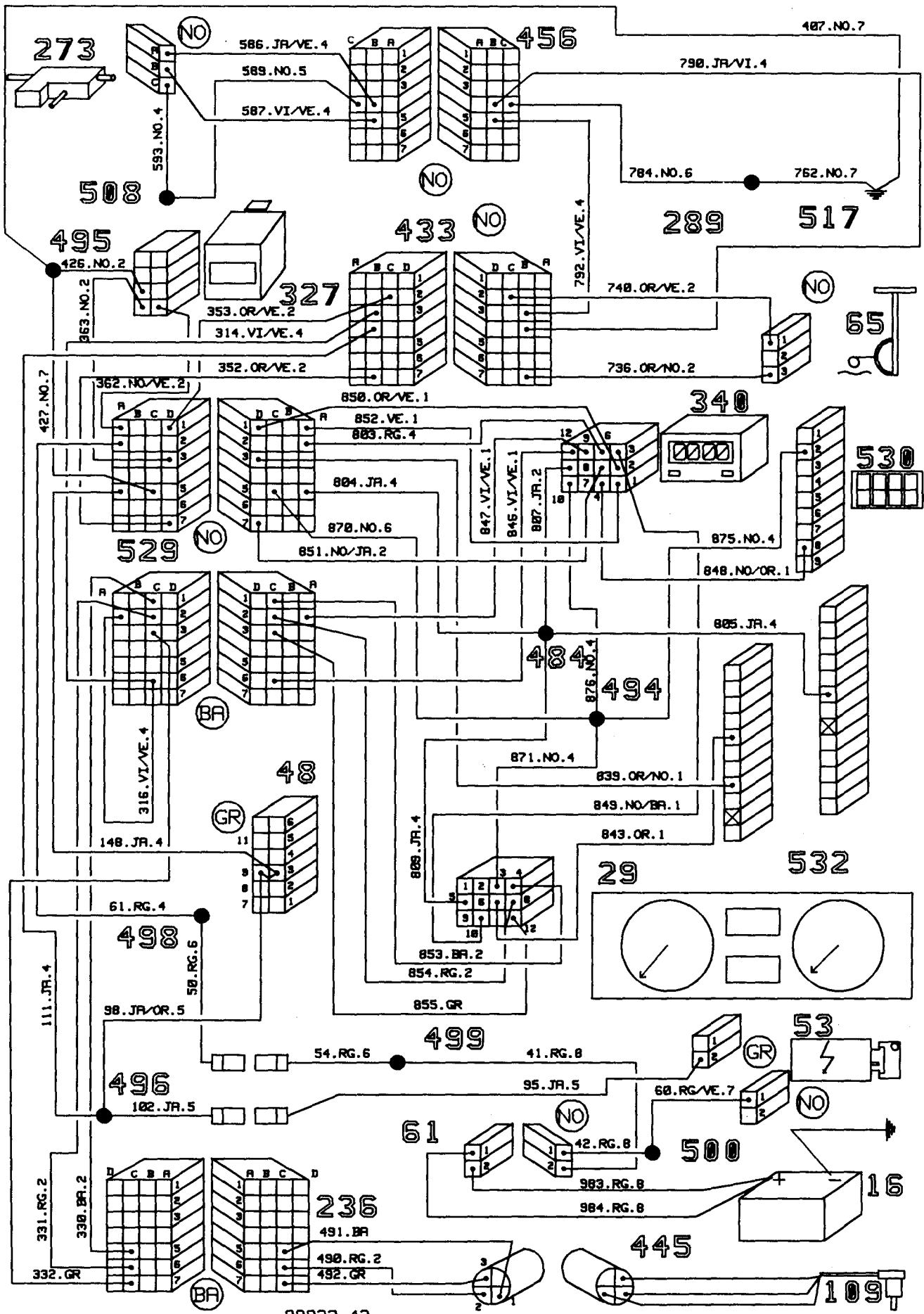




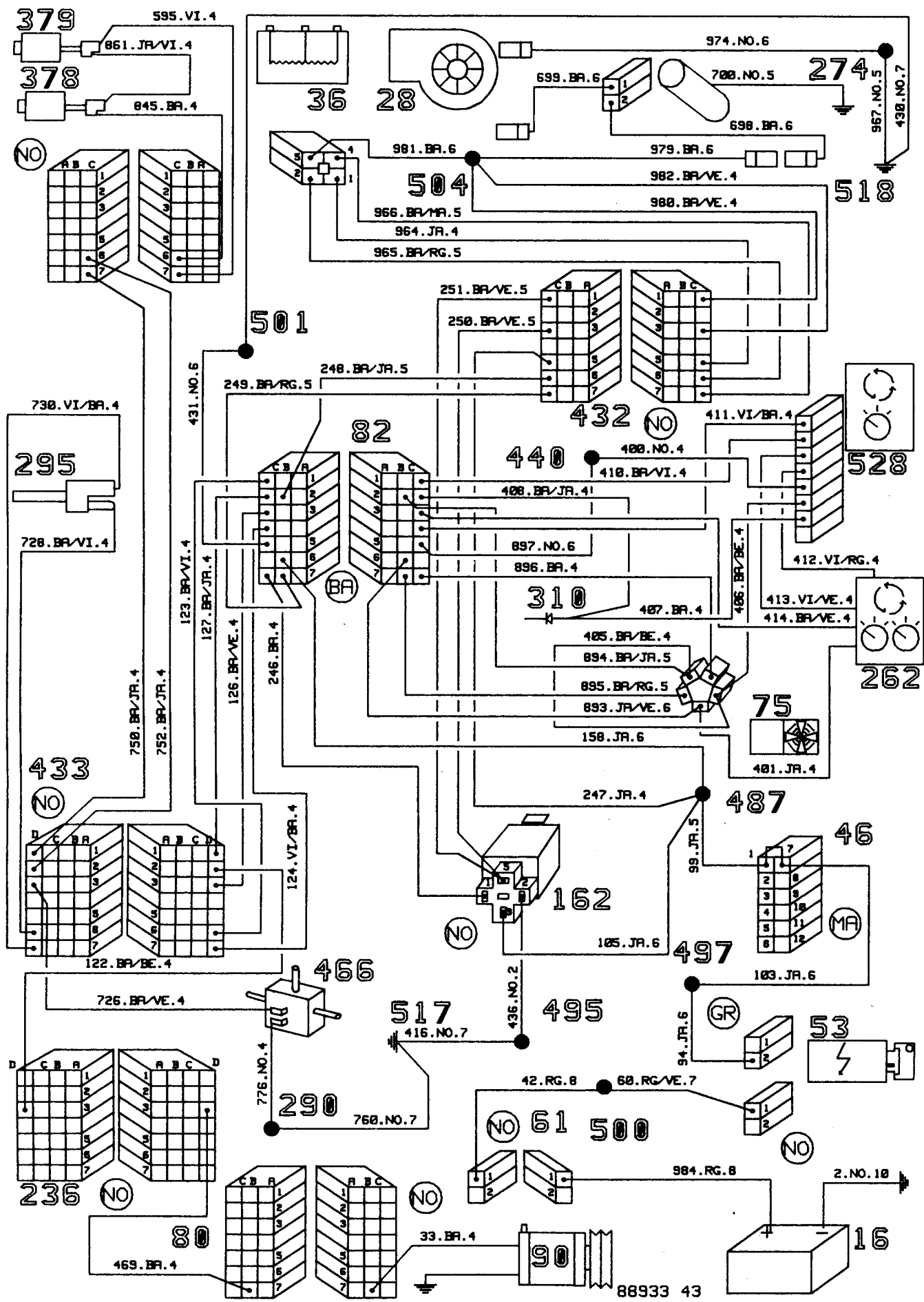


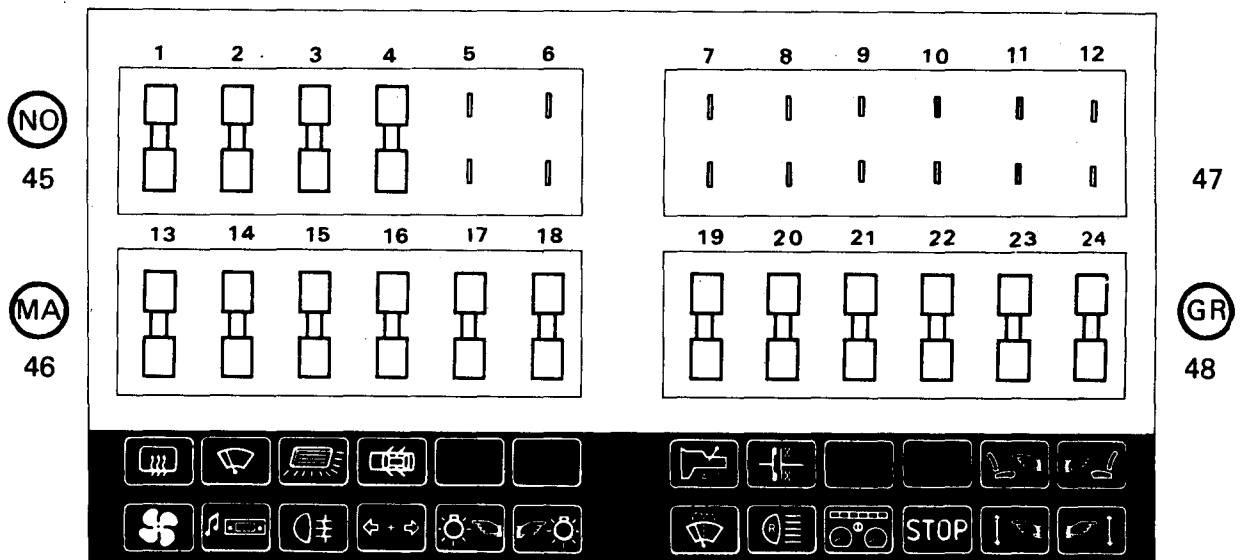


88933 41



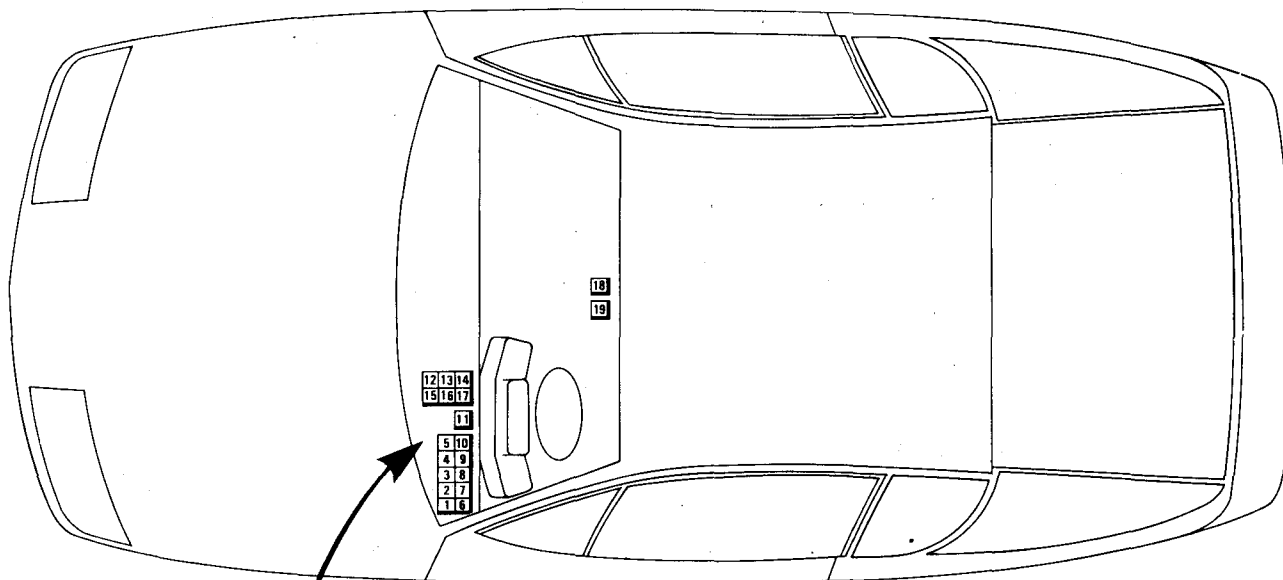
88933 42



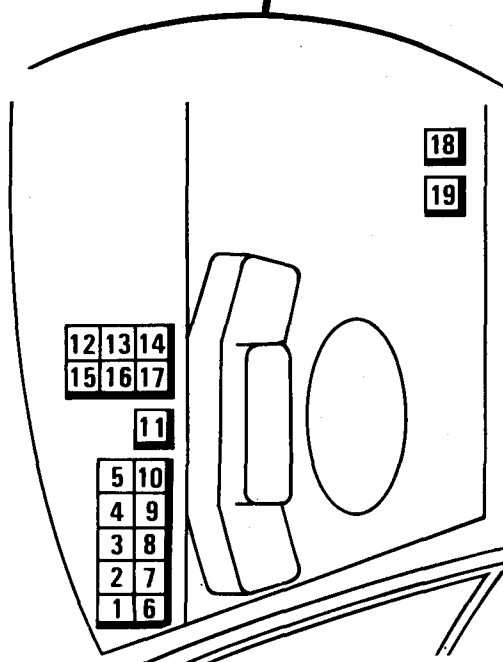


87824

N ^o	Stroomsterkte (A)	Bestemming
1	20	Achterrautverwarming
2	30	Rustkontakt ruitewisser
3	15	Aansteker/Binnenverlichting
4	25	Portiervergrendeling
5		Niet in gebruik
6	10	Ventilatie achter
7		Niet in gebruik
8		Niet in gebruik
9		Niet in gebruik
10		Niet in gebruik
11		Niet in gebruik
12		Niet in gebruik
13	25	Verwarming/Airconditioning
14	7,5	Radio
15	10	Mistachterlicht
16	10	Knipperlicht automatisch
17	5	Stadslichten links
18	5	Stadslichten rechts
19	10	Ruitewisser
20	5	Achterrautrijlamp
21	5	Instrumentenpaneel
22	10	Stoplicht schakelaar
23	30	Ruithefmotor links
24	30	Ruithefmotor rechts

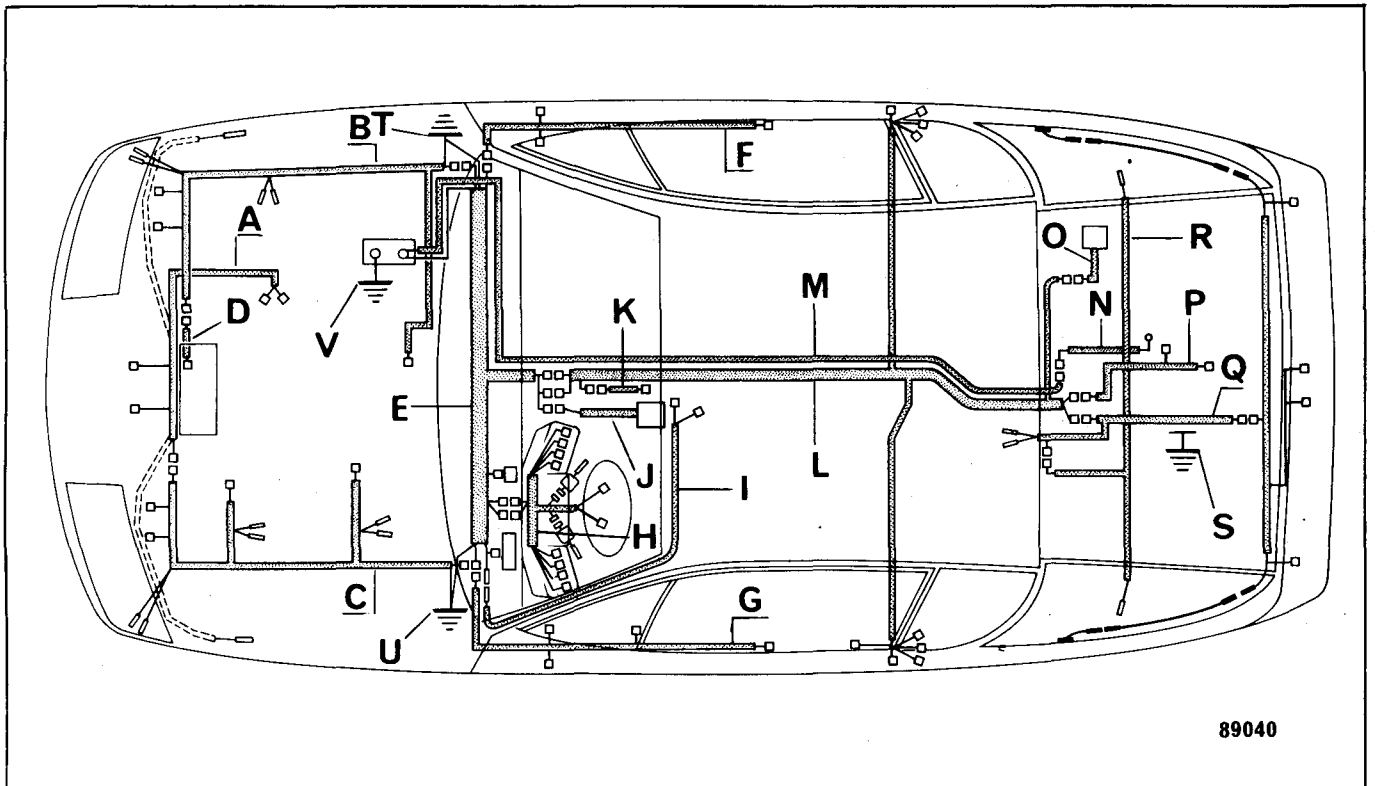


88305



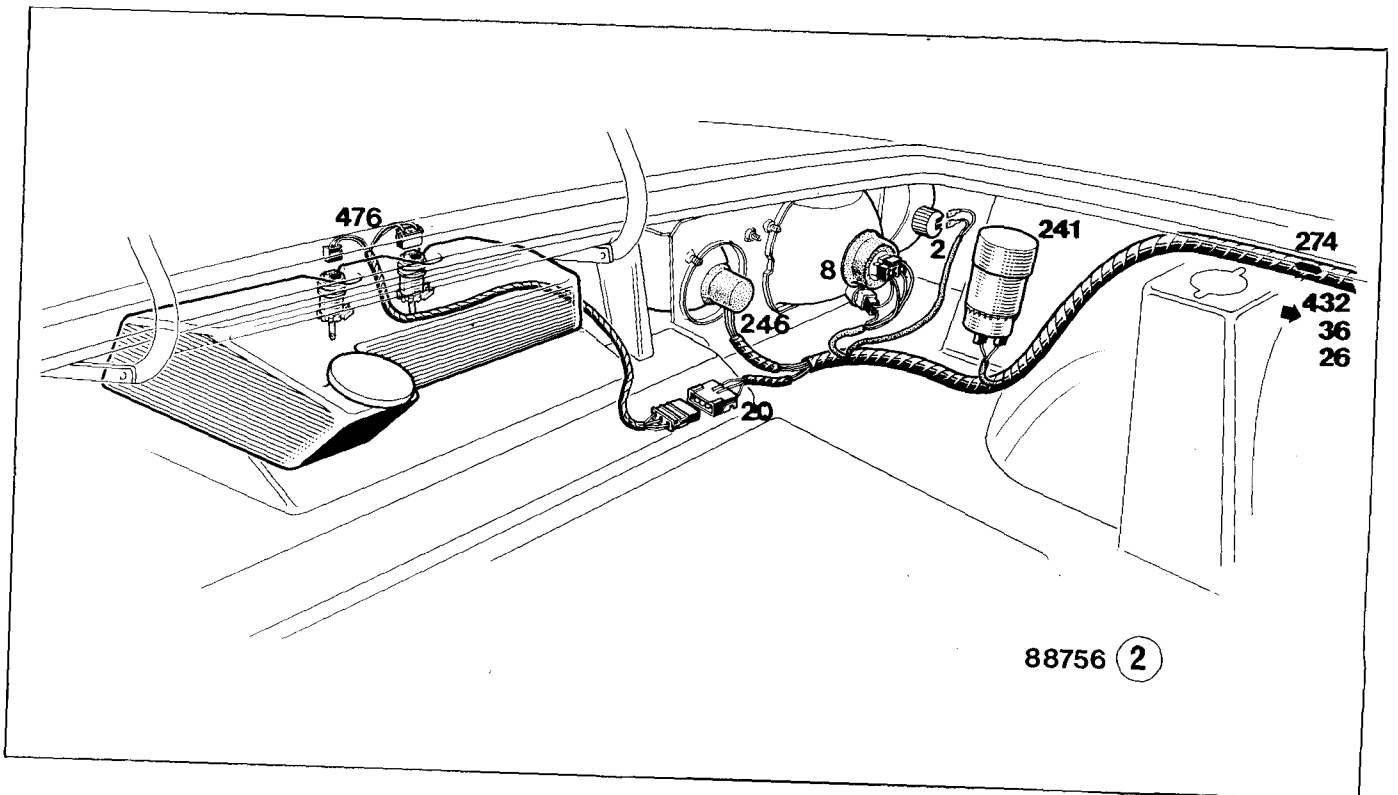
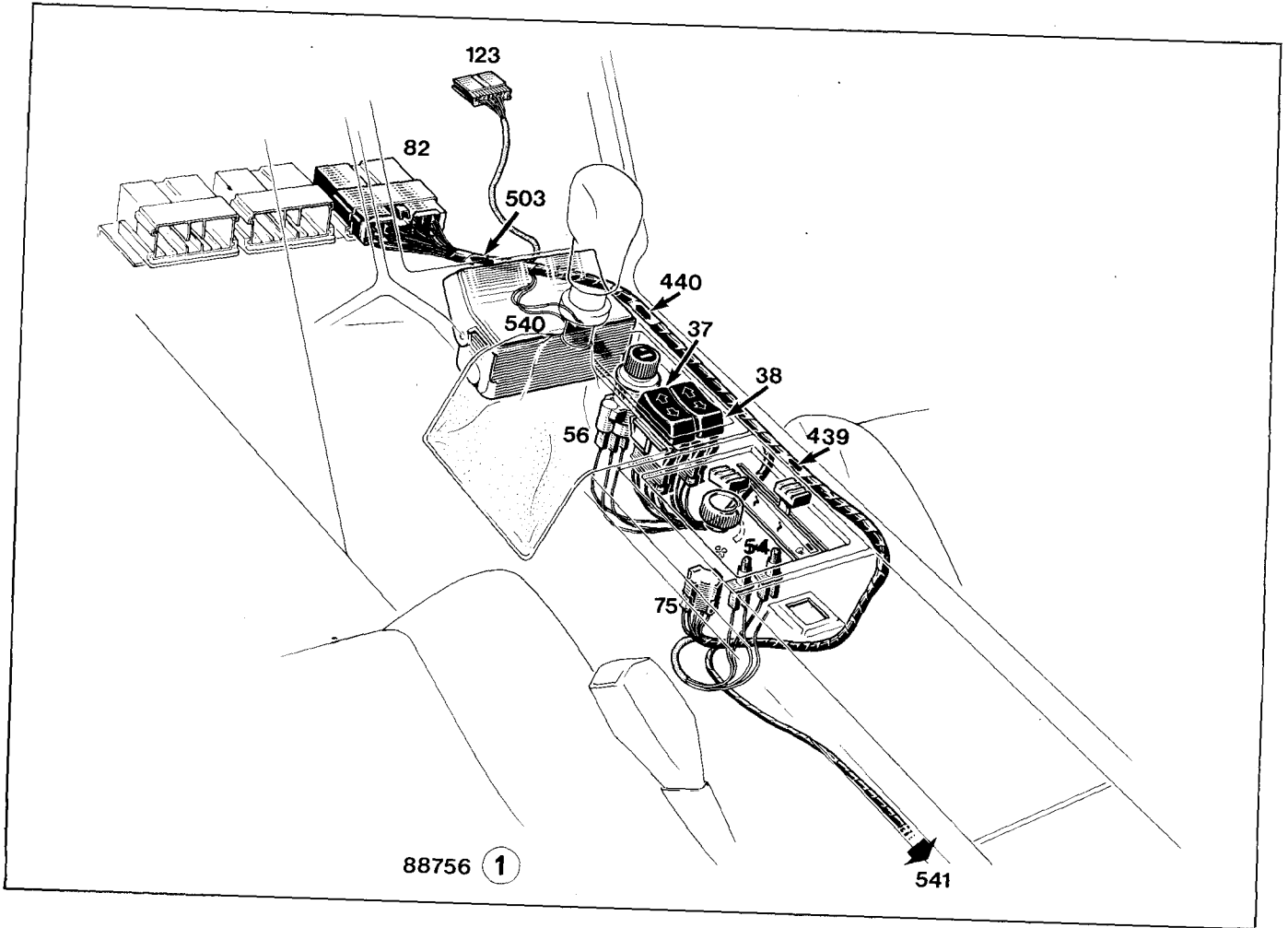
- 1 Relais ventilateurmotor nr.3 (483)
- 2 Relais ventilateurmotor nr.2 (264)
- 3 Relais ventilateurmotor nr.1 (110)
- 4 Relais luchthoorn-kompressor (296)
- 5 Relais mistachterlicht (535)
- 6 Tijdrelais portiervergrendeling (462)
- 7 Relais vergeten verlichting (86)
- 8 Relais van de elektroklep (452)
- 9 Relais extra schijnwerpers (248)
- 10 Relais achterrautverwarming (167)

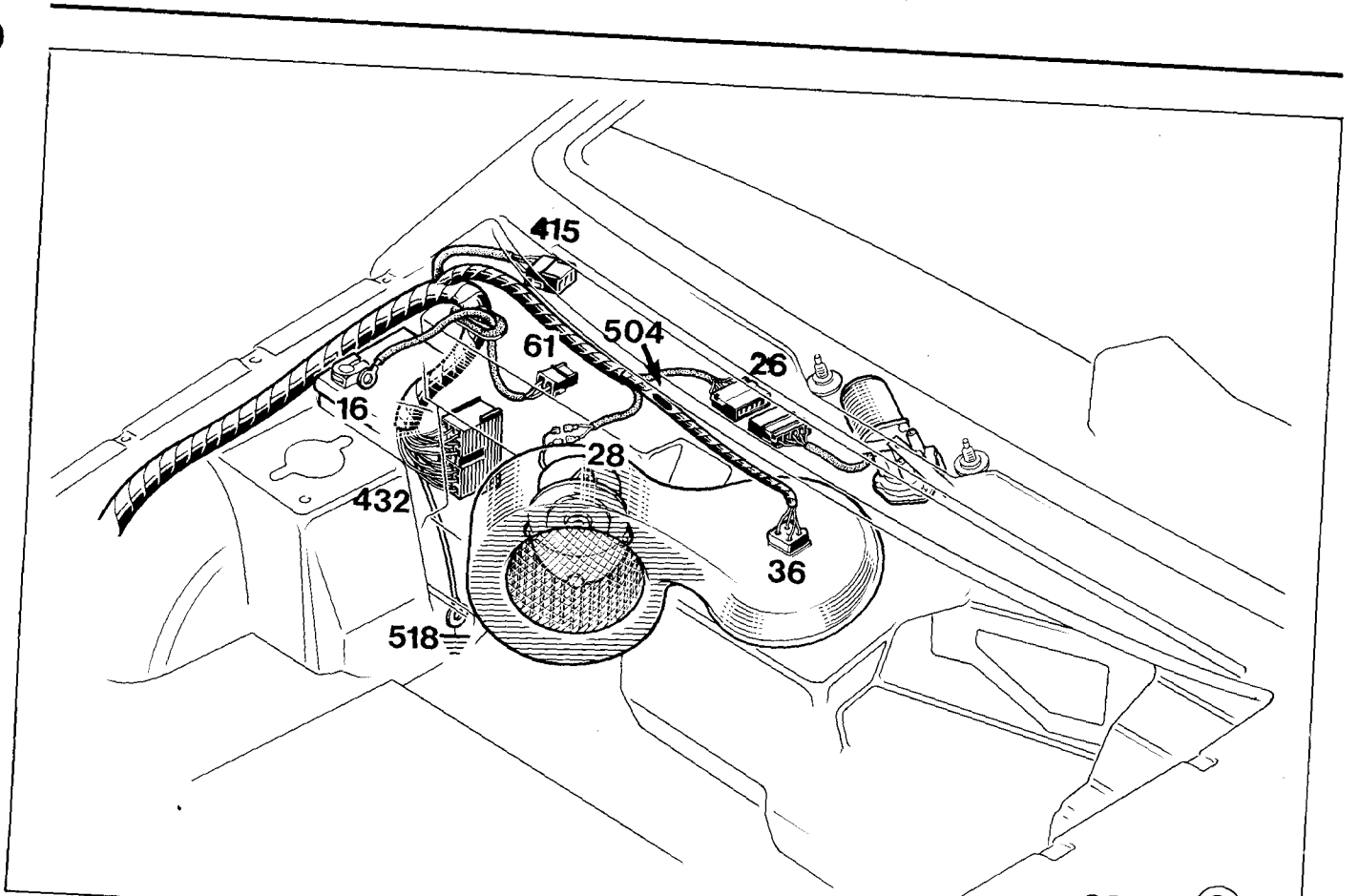
- 11 Intervalrelais ruitewisser (114)
- 12 Knipperlicht automaat (74)
- 13 Rekeeneenheid portieren openen/sluiten (536)
- 14 Relais 3e snelheid kachelventilateur en aircontioning (162)
- 15 Tijdrelais binnenverlichting (327)
- 16 Toerentalrelais (187)
- 17 Regelweerstand verlichting (463)
- 18 Relais portierslot rechts (534)
- 19 Relais portierslot links (533)



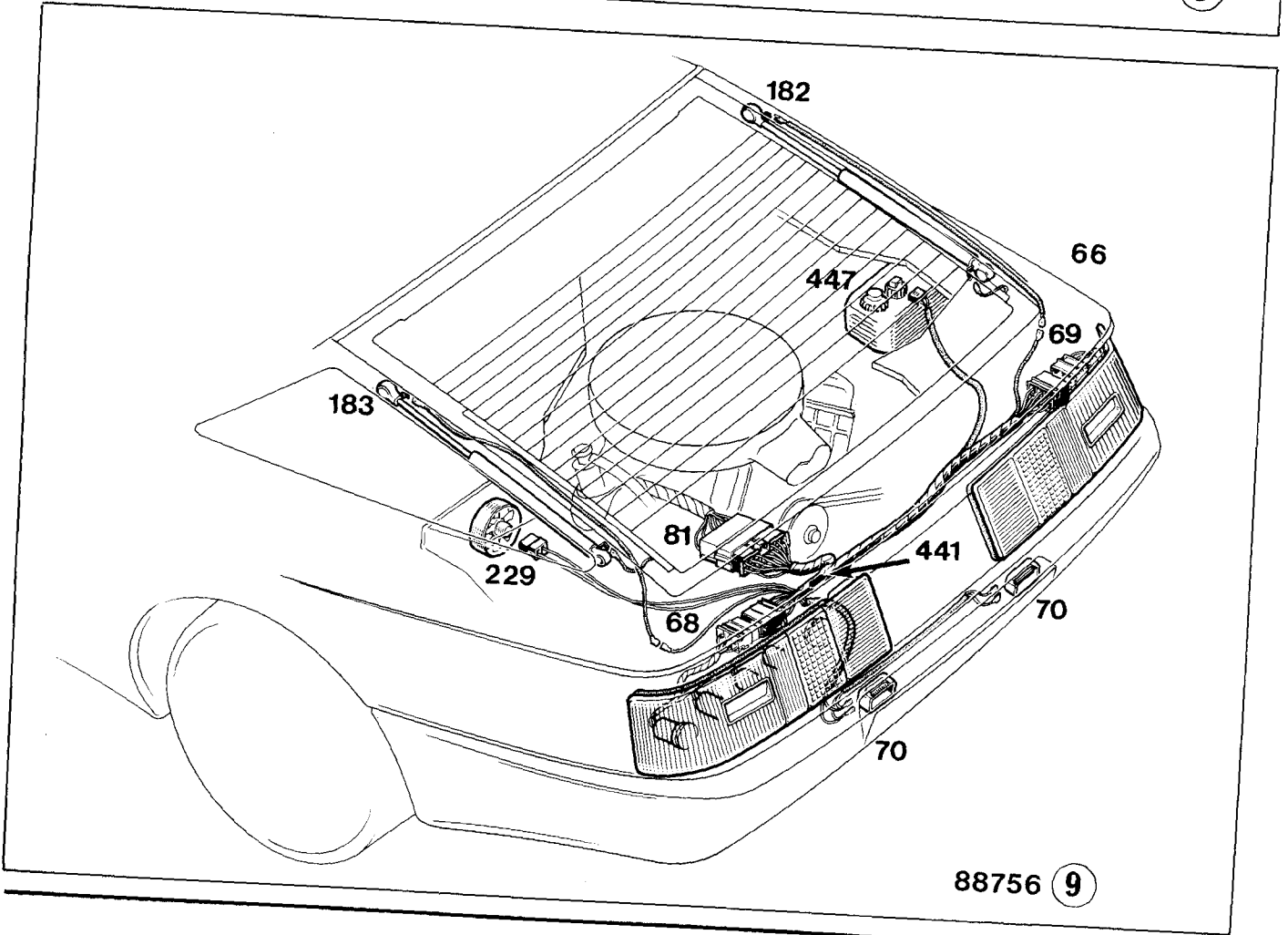
89040

- A Kabelbundel koelventilateur
- B Kabelbundel rechts voor
- C Kabelbundel links voor
- D Kabelbundel ruitesproeier reservoir
- E Kabelbundel dashboard
- F Kabelbundel portier passagierszijde
- G Kabelbundel portier bestuurderszijde
- H Kabelbundel instrumentenpaneel
- I Kabelbundel dak
- J Kabelbundel konsole
- K Kabelbundel radio
- L Kabelbundel centrale balk
- M Kabelbundel bediening startmotor
- N Kabelbundel startmotor
- O Kabelbundel ontsteking
- P Kabelbundel motor rechts
- Q Kabelbundel motor links
- R Kabelbundel remblokslijtage
- S Massa voor diagnosestekker
- T Massa voorstijl rechts
- U Massa voorstijl links
- V Massa akku

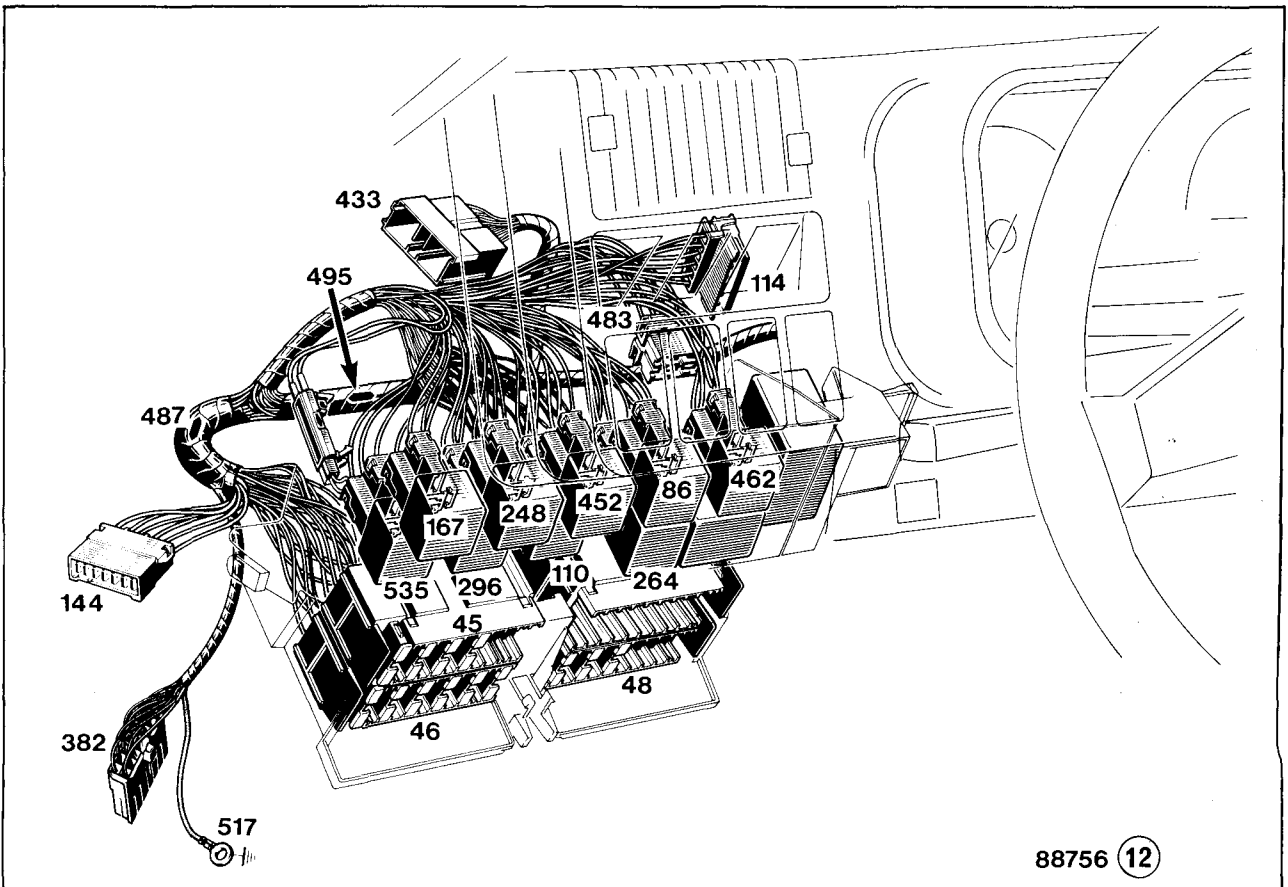
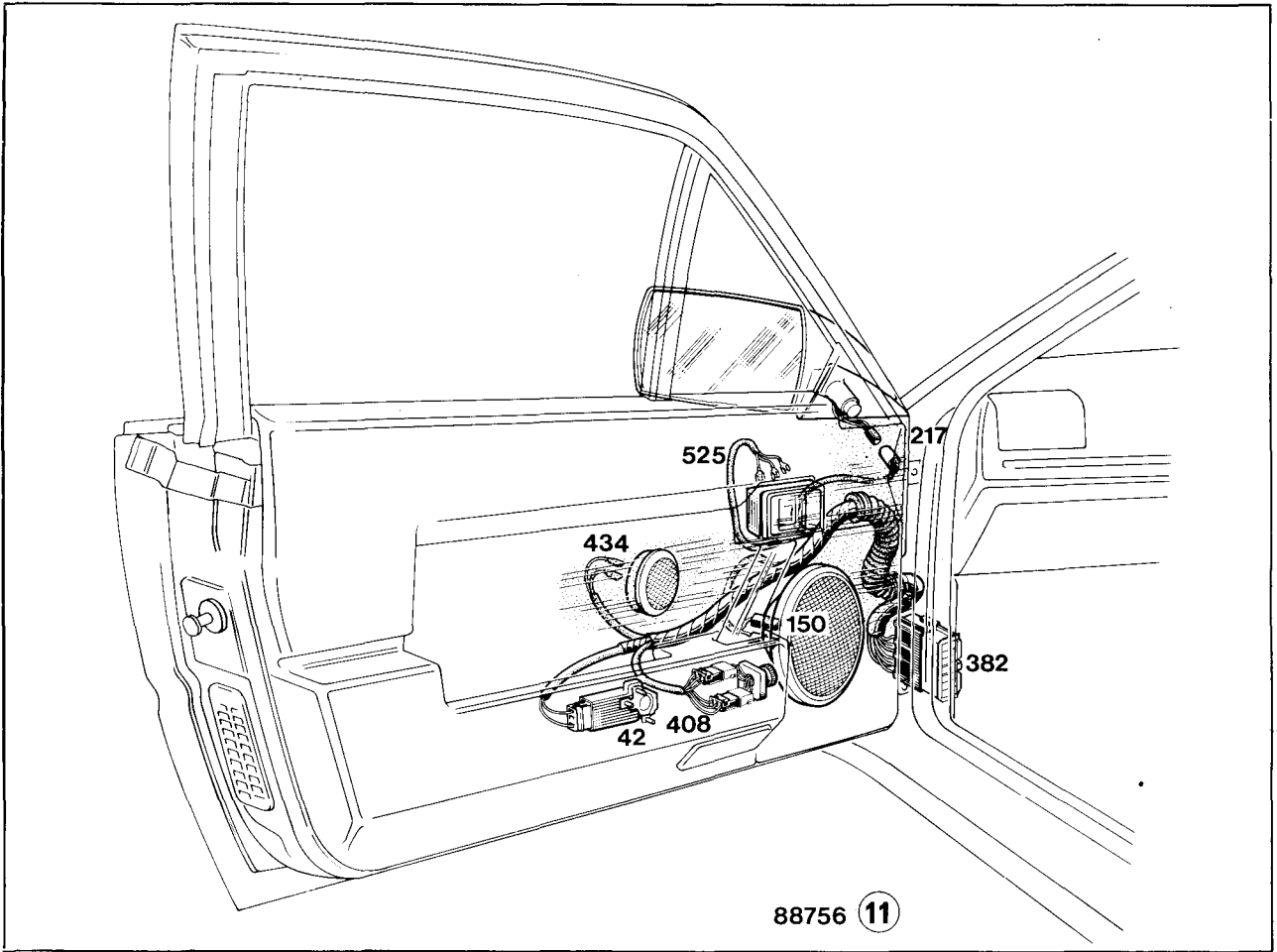


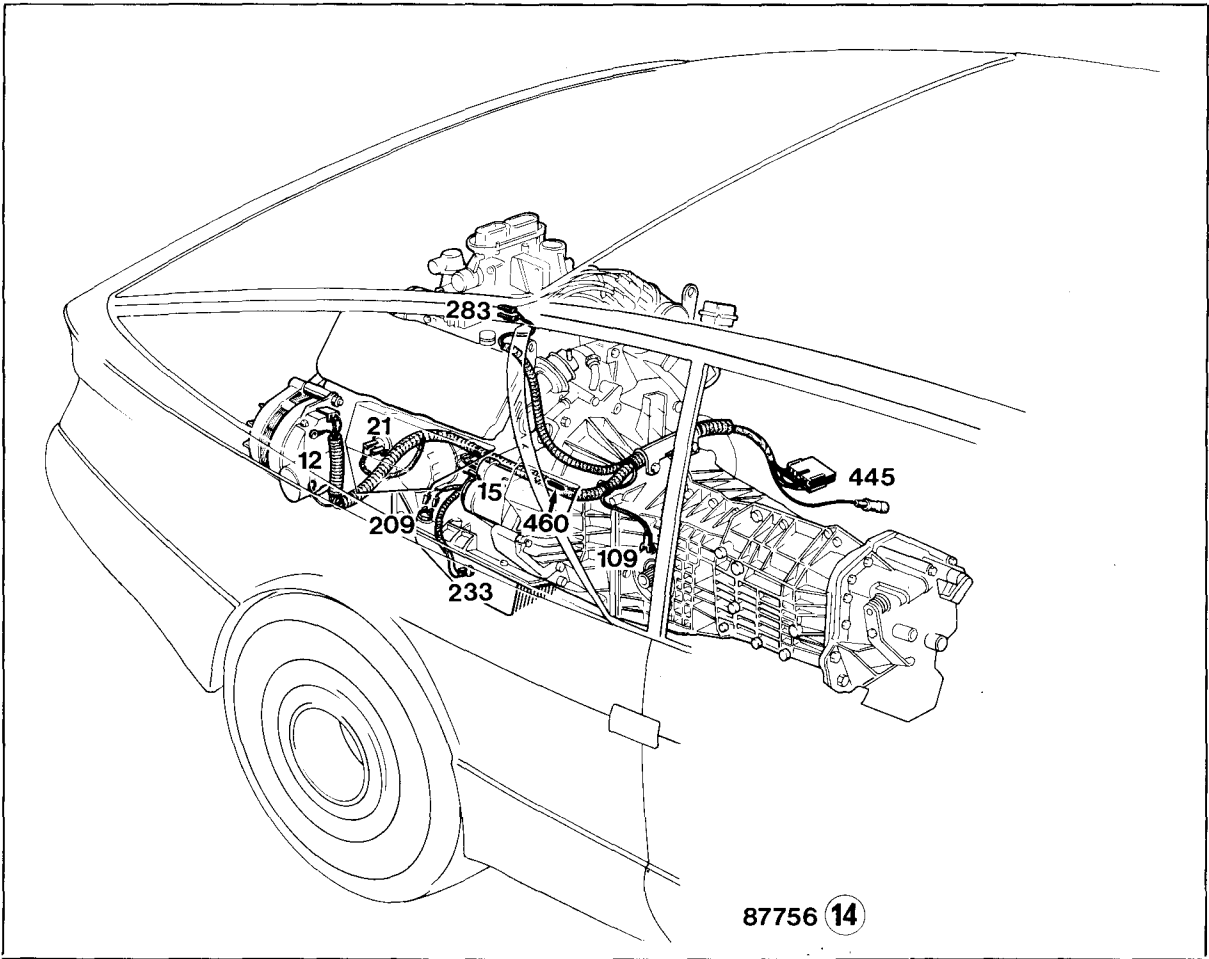
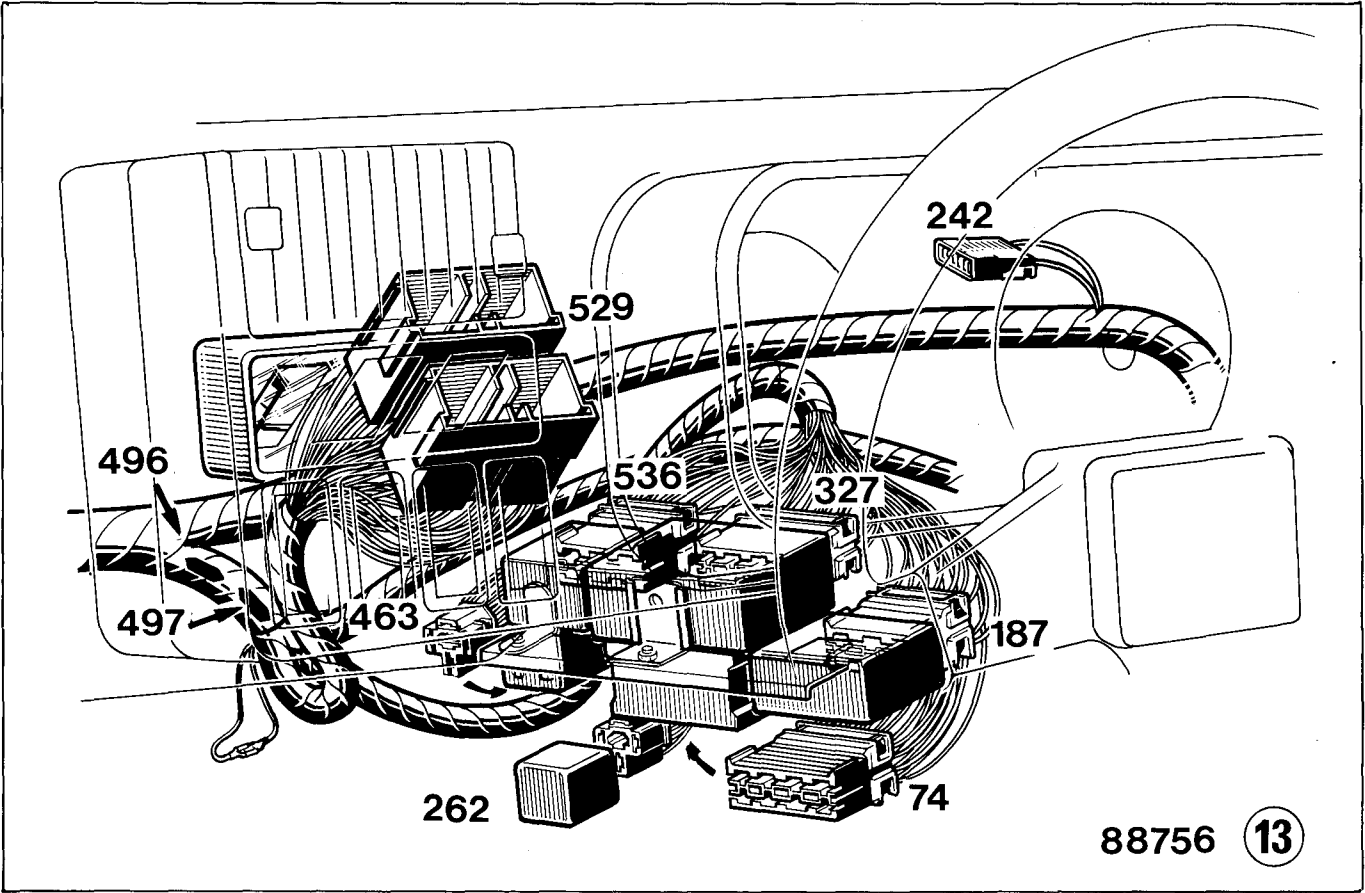


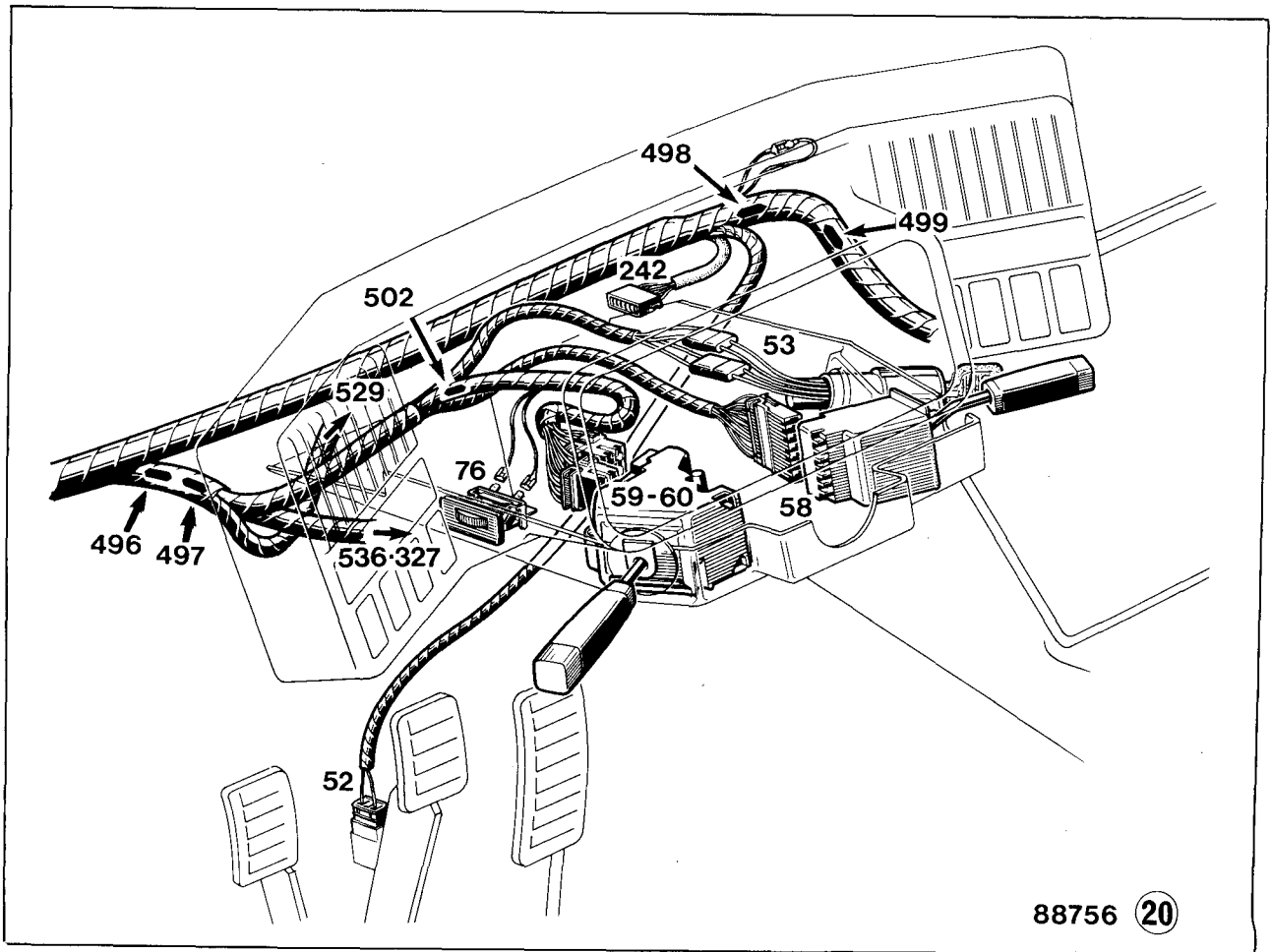
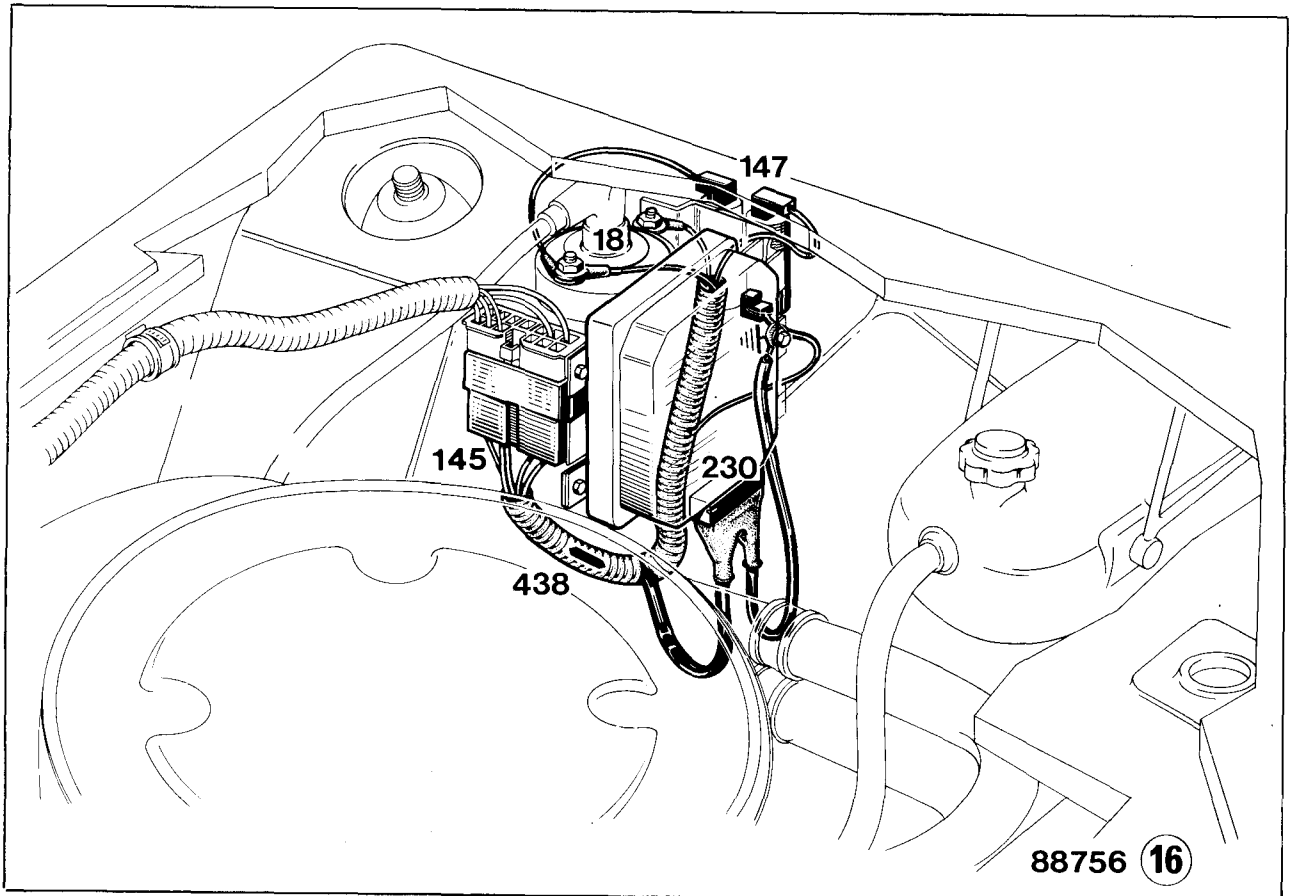
88756 (3)

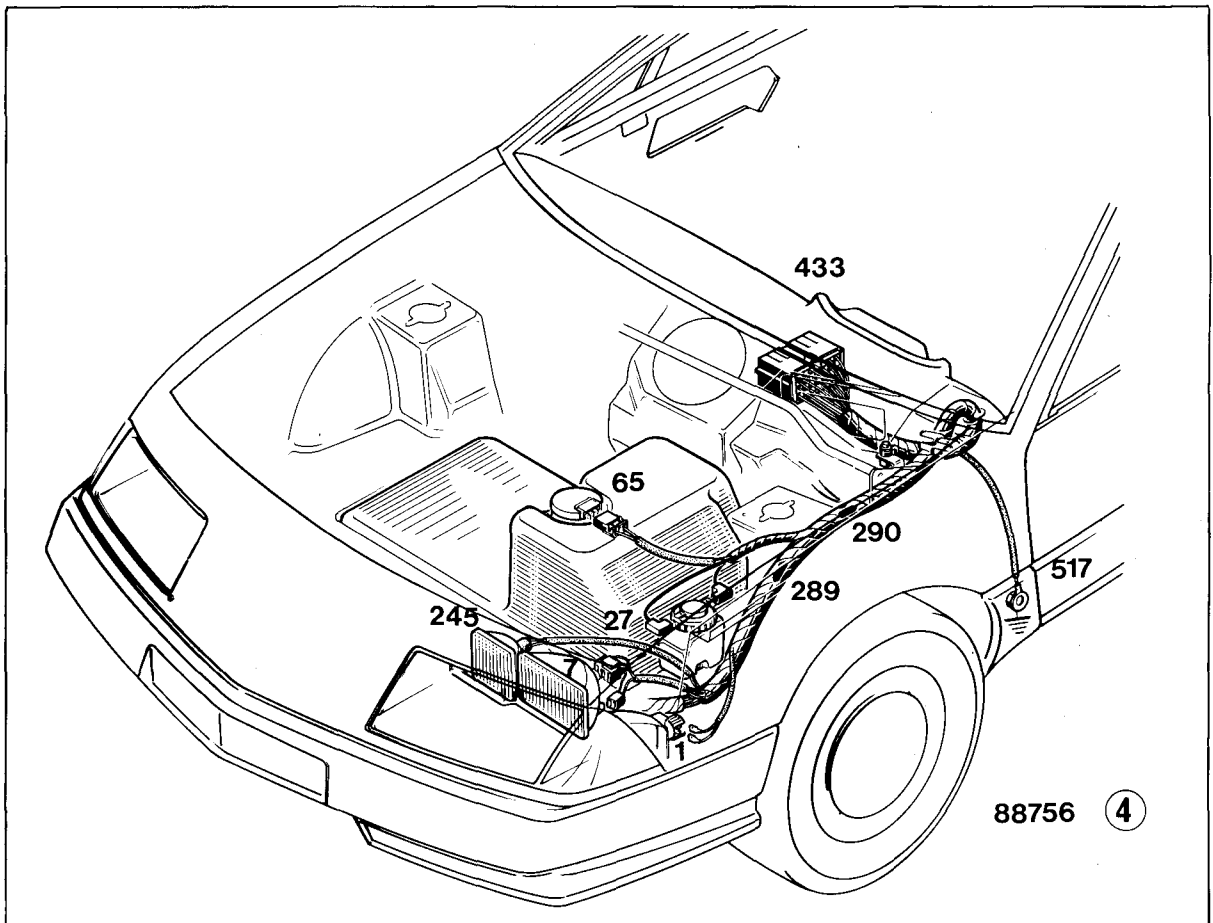
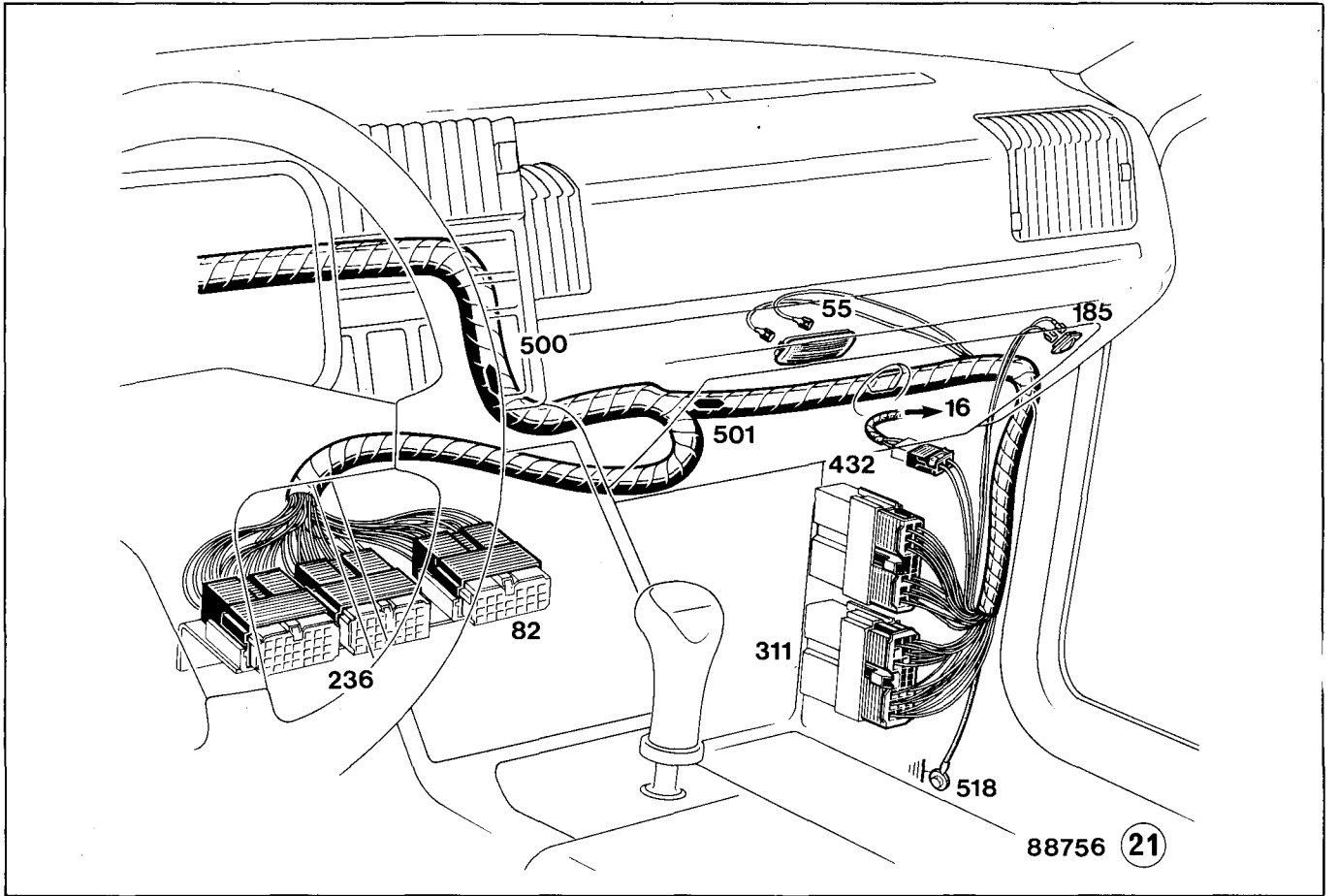


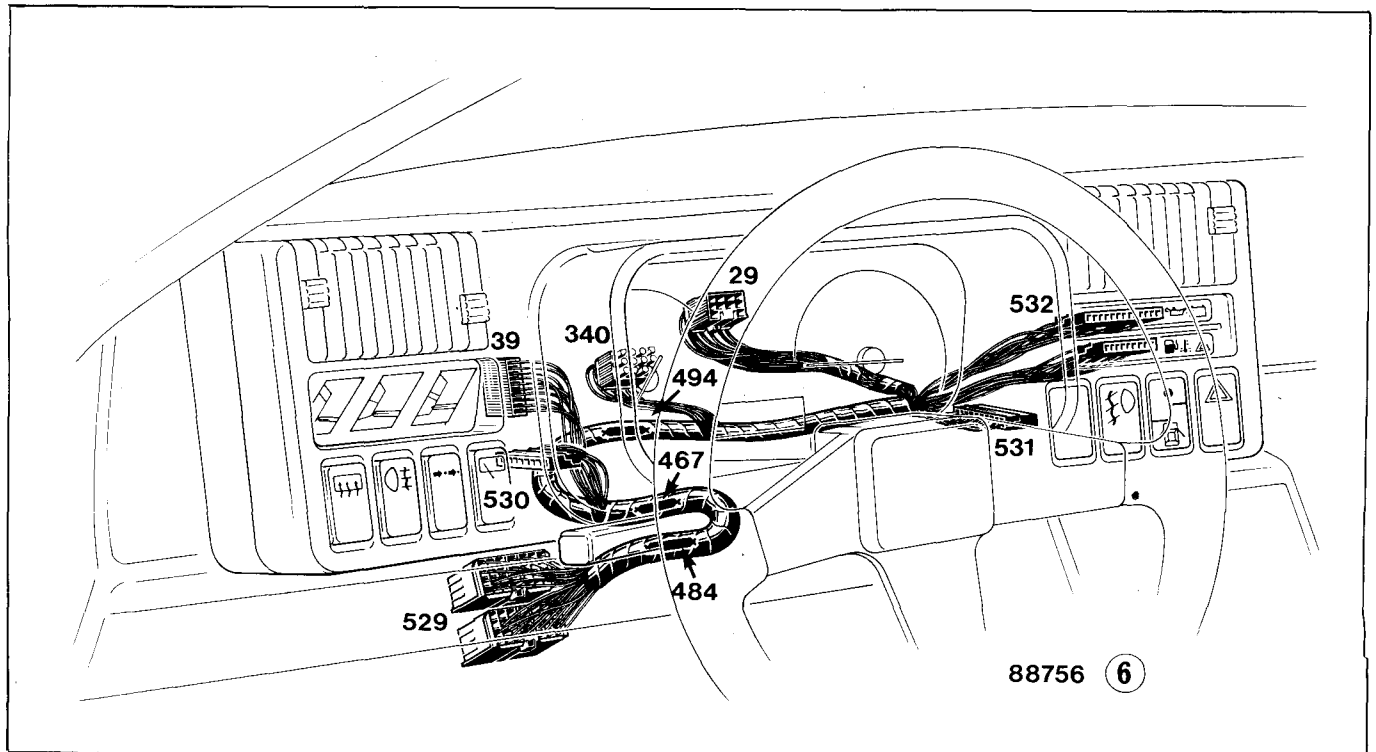
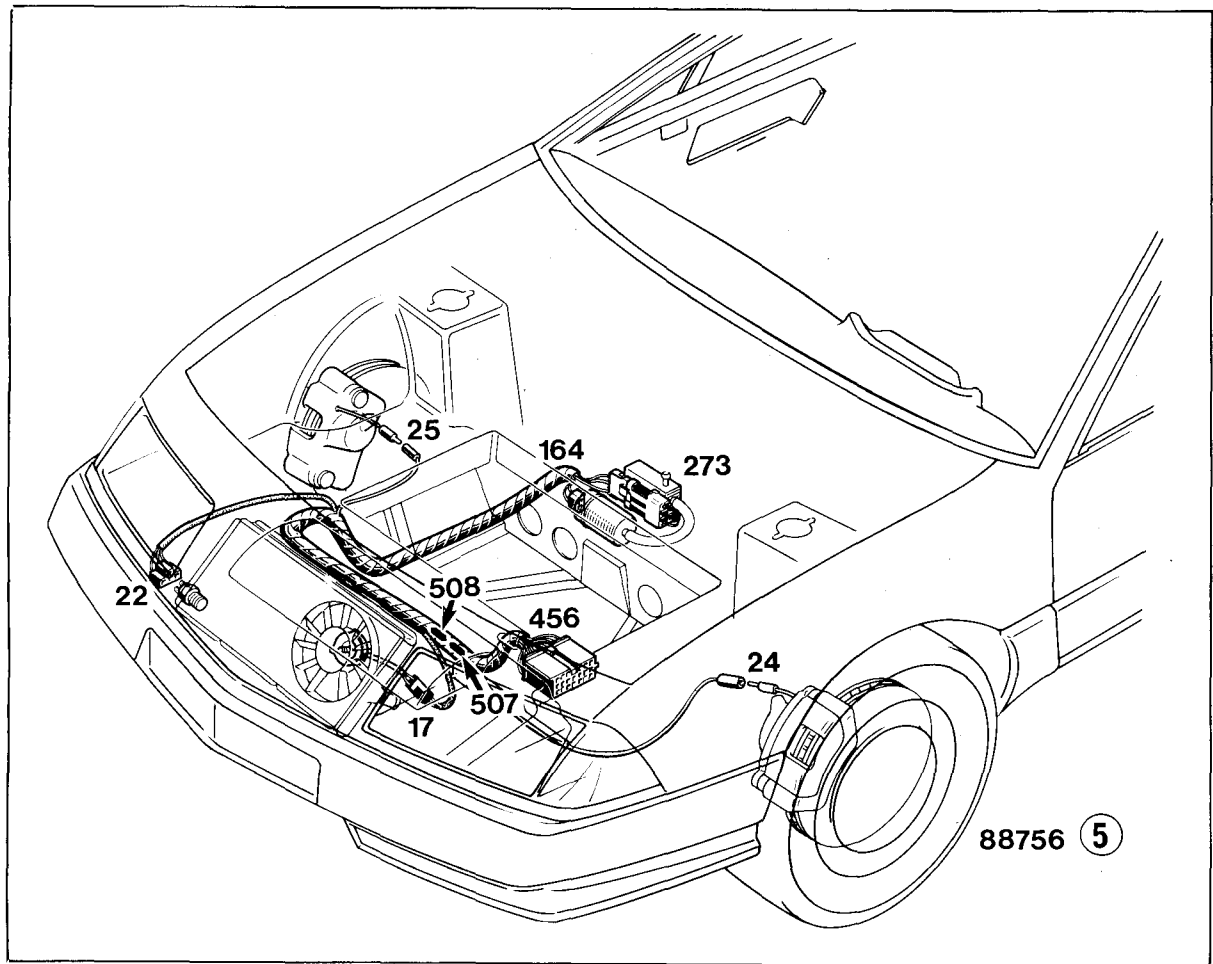
88756 (9)

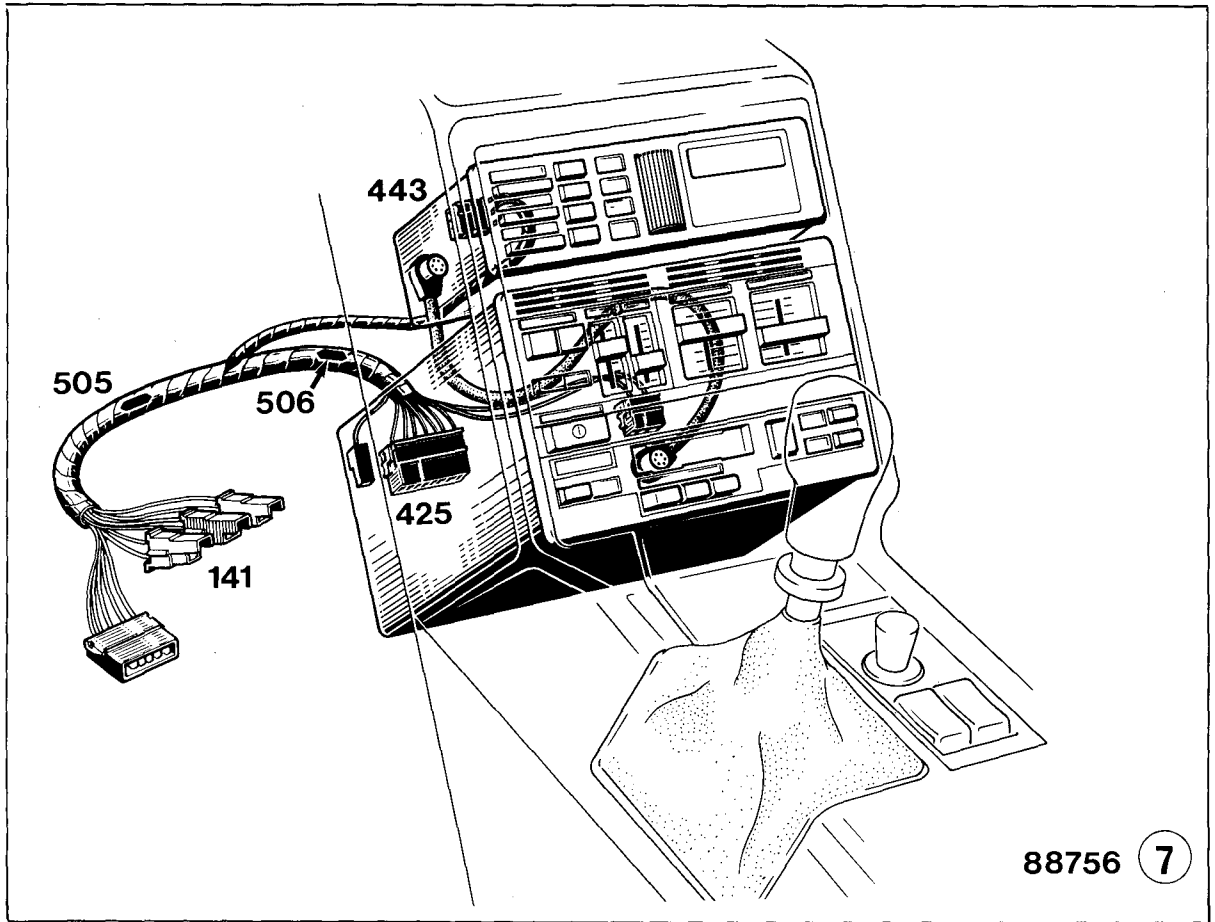




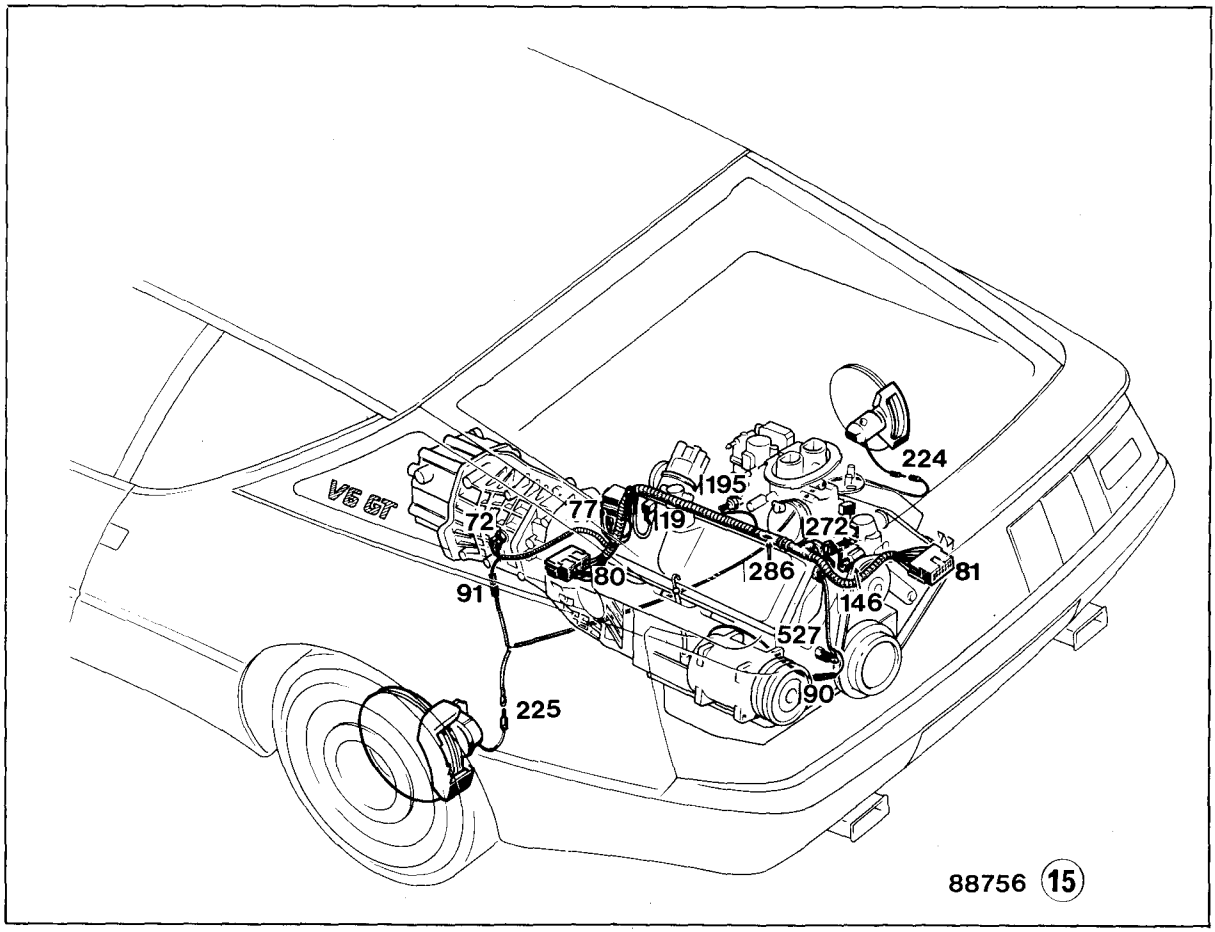








88756 (7)



88756 (15)

